



ADI concrete solutions

More than building materials



INHOUDSOPGAVE / TABLE DE MATIERES / INDEX

1. HIJS- & TRANSPORTSYSTEMEN / SYSTEMES DE TRANSPORT & LEVAGE / TRANSPORT & LIFTING TECHNOLOGY 5

Golfanker / Ancre crenelé / Waved ancre	6
Hijshuls rond (T33) / Douille de levage ronde / Round lifting socket	6
Hijshuls plat (T30) / Douille de levage plate / Flat lifting socket	7
Hijshuls met plaat (T70) / Douille de levage avec plaque / Lifting socket with plate	7
Boutanker met plaat / Ancre à boulon avec plaque / Lifting bolt with plate	8
Boutanker / Ancre à boulon / Bolt anchor	8
Dataclip / Data clip / Data clip	8
Spijkerflens / Bride à clouer / Nail lange	9
HD-anker / Ancre HD / HD Anchor	10
Wartel / Anneau pivotant / Swivel	10
Hijsstrop met draad (T42) / Elingue de levage filitée / Lifting sling with treading	11
Hijsstrop Goliath / Elingue de levage Goliath / Lifting sling with forged bolt	12
Hijslus verzinkte kabel / Boucle de levage galva / Lifting loop galvanised	13
Hijslus Polypropyleen / Boucle de levage polypropylène / Lifting loop PP	13
Hoeklus / Elingue de levage galva coudée / Angled lifting loop	14
Kabelklem / Serre-câble / Cable fixing	14
Dubbelgatanker / Ancre plat / double hole anchors	15
Zwaluwstaartanker / Ancre à queue arrondi / Spread anchors	16
Kipanker enkel kop / Ancre à basculer 1 direction / Erection anchors 1 direction	17
Kipanker dubbel kop / Ancre plat à basculer / Erection anchors	17
Universeel anker / Ancre universal / Universal anchor	18
Platvoetanker / Ancre à pied plat / Flat anchor	18
Plaatanker-P / Ancrage plaque-P / Anchor plate-P	18
Uitsparing voor platte ankers / Réserve pour ancrés plat / Former for flat anchors	19
Klem voor platte ankers / Anneau pour ancrés plat / Lifting clutch for flat anchors.....	20
Kogelkopankers / Ancre à pied / Foot anchor	21
Kogelkop plaatanker / Ancre à pied avec plaque / Lifting anchor with plate	22
Kogelkop ooganker / Ancre à oeil / Lifting eye-anchors	22
Putanker / Ancre à puits / Double head anchors	22
Uitsparingsbol voor kogelkopanker / Réservations pour ancre à pied / Formers for spherical head ancors	23
Klem voor kogelkopanker / Anneau de levage pour ancre à pied / Lifting clutch for sperical head anchor	24
Filigrananker / Ancre de transport double mur / Ftransport anchor double wall	24

2. INSTORTVOORZIENINGEN /MATERIEL DE FIXATION/ FIXING TECHNOLOGY 25

Bevestigingshuls hoek (T15) / Douille de fixation angle / Angled fixing socket BHH	26
Bevestigingshuls recht (T21) / Douille de fixation droite / Fixing socket straight BHR	26
Bevestigingshuls recht met flens (T23) / Douille de fixation droite avec collier / Fixation socket with nailing Plate	27
Bevestigingshuls hoek met flens (T24) / Douille de fixation angle avec collier / Fixing dowel with bended end and nailing plate	27
Bevestigingshuls recht met staaf (T22) / Douille de fixation droite avec bar / Fixation socket straight with bar BHP	28

3. VERBINDINGSTECHNIEKEN/ SYSTEMES DE CONNECTION & MONTAGE / CONNECTION & MOUNTING TECHNOLOGY 29

Anker Rail / Ancra rails / Anchor channels	30
Hamerkopbout / Ecrou tête marteau / Hammerhead bolts	30
Meiswerk-anker / Ancrage de maçonnerie / Masonry anchor	30
Bevestigingsrasterplaatje / Plaque de fixation dentée / Fixing plate with teeth	31
Z-plaatje / plaque de fixation Z galva / Fixation plate Z galva	31
Lusbox / Boîte de boucle / Loop-box	31
Hoekijzer verzinkt / Equerre galva / Galvanised corner	31
Ankerbox / Boîte d'attente / Rebar connections	32
HTU-Profiel / Rail d'ancrage HTU / HTU anchor	32
Anker type A (vrouwelijk) / Coupleur type A / Coupler type A.....	33
Anker type E (mannelijk) / Coupleur type E / Coupler type E.....	33
Koppelmof / Manchon pour acier béton / Répair coupler	33
Draadankers / Ancre de fil / Wire anchor	34
Ankerbuis / Tube d'ancrage / Anchor tube	34
Sandwichplaatverankeringen / Ancres Sandwich / Sandwich anchors	34
Afstandhouder voor dubbele wand / Ecarteur double mur / Double wall spacer	34

4. KUNSTSTOF / DISTANCIERS – CALES ET ACCESSOIRES / SPACERS AND ACCESSOIRES 39

Driekantlijsten / Chanfrein / Camfer list.....	40
Hoekbescherming / Angle de protection / Protection angle.....	41
Stapelplaatje / Cale de stockage / Piling spacer	41
Afstandhouders / Ecarteurs / Spacers	42
Stalen hoeklijn met doken / Ligne d'angle avec pattes d'ancrage / L-profil with anchors	42
Trapneus / Nez de marche / Stair nose	45
Zig Zag / Ecarteur ZZ / Spacer ZZ	46
Deuvels / Goujons / Dowels	47
Draadbinders / Fil à ligaturer / Duet clip	48
Montageplaten / Cale d'épaisseur / Shim pad	48

Hijs- & transportsystemen

Systèmes de transport & levage

Transport & lifting technology

Golfanker / Ancre crenelé / Waved ancre

Ref.	VWB / CMU / SWL (ton)	D (mm)	e (mm)	f (mm)	g = min cx2.5	d (mm)	H (mm)	c (mm)	Kg/l
Sen M/RD 12x137	0.5	16	22	40	20	12	137	8	0,08
Sen M/RD 14x170	0.8	20	25	48	25	14	170	10	0,141
Sen M/RD 16x216	1.2	21,5	27	58	30	16	216	12	0,19
Sen M/RD 18x235	1.6	24	34	65	30	18	235	14	0,305
Sen M/RD 20x257	2.0	27	35	70	35	20	257	16	0,44
Sen M/RD 20x400	2.0	27	35	70	35	20	400	16	0,65
Sen M/RD 24x360	2.5	32	43	80	40	24	360	16	0,77
Sen M/RD 24x1000	2.5	32	43	80	40	24	1000	16	1,85
Sen M/RD 30x450	4.0	38	56	101	50	30	450	20	1,42
Sen M/RD 36x570	6.3	48	69	110	62	36	570	25	2,80
Sen M/RD 42x620	8.0	54	80	140	70	42	620	28	3,9
Sen M/RD 52x880	12.5	70	90	170	80	52	880	32	6.85



Ref.	VWB / CMU / SWL (ton)	D (mm)	e (mm)	f (mm)	g = min cx2.5	d (mm)	H (mm)	c (mm)	Kg/l
Jun M/RD 12x108	0.5	16	22	40	20	12	108	8	0,06
Jun M/RD 14x130	0.8	20	25	48	25	14	130	10	0,115
Jun M/RD 16x167	1.2	21,5	27	58	30	16	167	12	0,16
Jun M/RD 18x175	1.6	24	34	65	30	18	175	14	0,24
Jun M/RD 20x187	2.0	27	35	70	35	20	187	16	0,34
Jun M/RD 24x240	2.5	32	43	80	40	24	240	16	0,54
Jun M/RD 30x300	4.0	38	56	101	50	30	300	20	1,02
Jun M/RD 36x380	6.3	48	69	110	62	36	380	25	2,021
Jun M/RD 42x450	8.0	54	80	140	70	42	450	28	3,37



Standaard verzinkt, op aanvraag met inox huls, andere afmetingen op aanvraag.

Standard galva, sur demande avec douille en inox, autres dimensions sur demande.

Standard in galvanised, on demand with stainless steel socket, other sizes on demand.

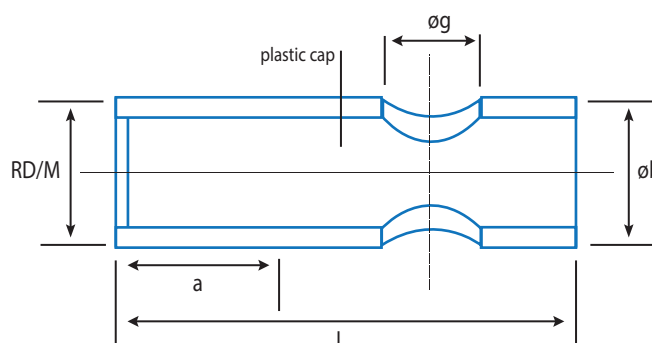
Hijshuls rond / Douille de levage ronde / Round Lifting socket

Ref.	VWB / CMU / SWL (ton)	Øb (mm)	a (mm)	L (mm)	Øg (mm)	kleur code / code couleur / color code	Verpakking Emballage Packing	kg/100
T33 M/RD 12x40	0.5	15	22	40	8,0	pastel oranje	500	3,60
T33 M/RD 14x47	0.8	18	25	47	10,5	wit	250	5,20
T33 M/RD 16x55	1.2	21,7	27	55	13,0	rood	250	5,90
T33 M/RD 18x65	1.6	25	34	65	13,0	licht roze	100	13,40
T33 M/RD 20x69	2.0	27,8	35	69	15,5	pastel groen	100	17,20
T33 M/RD 24x78	2.5	31,7	43	78	18,0	antraciet grijs	50	25,00
T33 M/RD 30x105	4.0	39,5	56	105	22,5	smaragd groen	25	50,00
T33 M/RD 36x125	6.3	47,8	69	125	27,5	licht blauw	20	80,00
T33 M/RD 42x145	8.0	54,7	80	145	32,0	zilver grijs	10	157,30
T33 M/RD 52x195	12.5	67,8	97	195	40,0	sulfer geel	10	250,50

Standaard verzinkt, op aanvraag in inox, andere afmetingen op aanvraag.

Standard galva, sur demande en inox, autres dimensions sur demande.

Standard in galvanised, on demand in stainless steel, other sizes on demand.



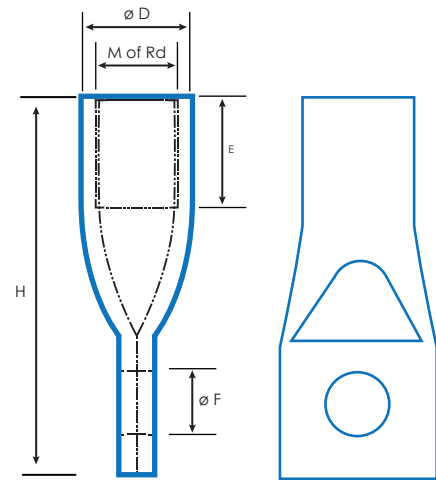
Hijshuls plat / Douille de levage plate / Flat Lifting socket

Ref.	VWB / CMU / SWL (ton)	H (mm)	Ø D(mm)	E (mm)	Ø F (mm)	Verpakking Emballage Packing	Kg/100
T30 M/RD 12x60	0.5	60	16	22	8	500	3
T30 M/RD 12x80	0.5	80	16	22	8	400	4
T30 M/RD 14x70	0.8	70	18	25	11	300	6
T30 M/RD 16x80	1.2	80	21	27	13	150	10
T30 M/RD 16x100	1.2	100	21	27	13	150	13
T30 M/RD 18x85	1.6	85	24	34	13	100	14
T30 M/RD 20x95	2.0	95	27	35	16	100	20
T30 M/RD 24x100	2.5	100	32	43	18	50	25
T30 M/RD 24x120	2.5	120	32	43	18	50	30
T30 M/RD 30x135	4.0	135	38	56	22.5	30	55
T33 M/RD 30x150	4000	150	38	56	22.5	30	62

Standaard verzinkt, op aanvraag
in inox, andere afmetingen op
aanvraag.

Standard galva, sur demande en inox,
autres dimensions sur demande.

Standard in galvanised, on demand in
stainless steel, other sizes on demand.



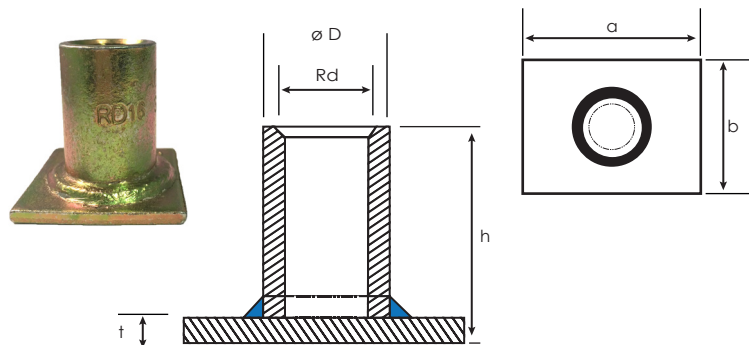
Hijshuls met plaat / Douille de levage avec plaque / Lifting socket with plate

Ref.	VWB / CMU / SWL (ton)	h (mm)	D (mm)	a (mm)	b (mm)	t (mm)	Verpakking Emballage Packing	Kg/100
T70 M/RD 12x30	0.5	30	15	25	35	4	200	4.5
T70 M/RD 14x33	0.8	33	18	35	35	4	200	7
T70 M/RD 16x35	1.2	35	21	35	50	4	100	11
T70 M/RD 18x44	1.6	44	24	45	60	5	100	17.5
T70 M/RD 20x47	2.0	47	27	60	60	5	50	24
T70 M/RD 24x54	2.5	54	31	60	80	5	50	33
T70 M/RD 30x72	4.0	72	39.5	80	100	6	25	68
T70 M/RD 36x84	6.3	84	47	100	130	6	10	113
T70 M/RD 42x98	8.0	98	54	130	130	8	10	178
T70 M/RD 52x117	12.5	117	67	130	150	10	1	288

Standaard verzinkt, op aanvraag
in inox, andere afmetingen op
aanvraag.

Standard galva, sur demande en inox,
autres dimensions sur demande.

Standard in galvanised, on demand in
stainless steel, other sizes on demand.



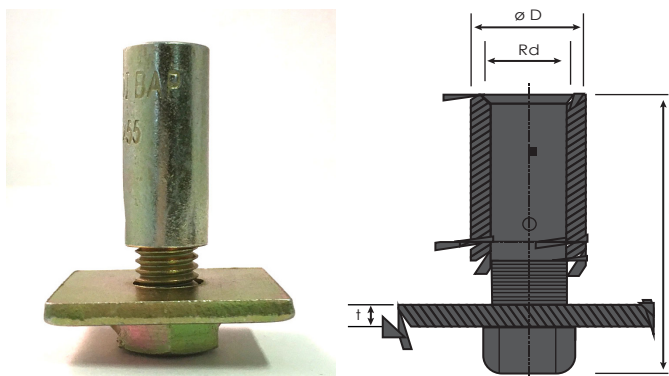
Boutanker met plaat / Ancre à boulon avec plaque / Lifting bolt with plate

Ref.	VWB / CMU / SWL (ton)	h (mm)	D (mm)	Rondel (mm)	† (mm)	Verpakking Emballage Packing	Kg/100
BAP M/RD12x55	0.5	55	16	40x40	4	150	10
BAP M/RD 16x75	1.2	75	22	50x50	5	75	21
BAP M/RD 20x90	2.0	90	27	60x60	6	40	40
BAP M/RD 24x110	2.5	110	32	80x80	7	20	77
BAP M/RD 30x140	4.0	140	40	95x95	8	10	120

Standaard verzinkt, op aanvraag in inox, andere afmetingen op aanvraag.

Standard galva, sur demande en inox, autre dimension sur demande.

Standard in galvanised, on demand in stainless steel, other sizes on demand.



Boutanker / Ancre à boulon / Bolt anchor

Ref.	Lengte Longueur Length	Bus ø (mm)	kg/100
BA-M12 X 55 (kort)	55 mm	16	12,70
BA-M16 X 75 (kort)	75 mm	22	22,60
BA-M20 X 90 (kort)	90 mm	26	24,30
BA-M12 X 100	100 mm	16	10,00
BA-M12 X 150	150 mm	16	15,00
BA-M16 X 140	140 mm	22	24,20
BA-M16 X 220	220 mm	22	39,00
BA-M20 X 150	150 mm	26	41,00
BA-M20 X 180	180 mm	26	48,00
BA-M20 X 270	270 mm	26	68,00
BA-M24 X 200	200 mm	32	90,80
BA-M24 X 320	320 mm	32	124,00
BA-M30 X 240	240 mm	40	156,00
BA-M30 X 380	380 mm	40	228,00
BA-M36 X 300	300 mm	47,5	268,00
BA-M36 X 420	420 mm	47,5	335,00
BA-M42 X 300	300 mm	54	268,00
BA-M42 X 460	460 mm	54	335,00



Standaard verzinkt, op aanvraag in inox, andere afmetingen op aanvraag.

Standard galva, sur demande en inox, autres dimensions sur demande.

Standard in galvanised, on demand in stainless steel, other sizes on demand.

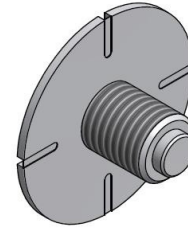
Dataclip schroef ankers / Data clip pour ancrés à visser / Data clip for screw anchors

Ref.	Type	† (mm)	Kg/100
HDA-DATACLIP-1T3	1T3	12	0,12
HDA-DATACLIP-2T5	2T5	16	0,15
HDA-DATACLIP-4T0	4T0	20	0,18
HDA-DATACLIP-5T0	5T0	24	0,36
HDA-DATACLIP-7T5	7T5	30	0,87
HDA-DATACLIP-10T	10T	36	1
HDA-DATACLIP12T5	12T5	42	1,2
HDA-DATACLIP-15T	15T	52	1,5



Spijkerflens / Bride à clouer / Nail flange

Ref.	Type	Kg/100
SPIJKERFLENS M12	M12	0,5
SPIJKERFLENS M16	M16	,05
SPIJKERFLENS M20	M20	0,5
SPIJKERFLENS M24	M24	0,5

**Conische spijkerflens / Bride conique / Conical flange**

Ref.	Type	Kg/100
CONISCHE SPIJKERFLENS M8	M8	0,5
CONISCHE SPIJKERFLENS M10	M10	0,5
CONISCHE SPIJKERFLENS M12	M12	0,9
CONISCHE SPIJKERFLENS M16	M16	0,9
CONISCHE SPIJKERFLENS M20	M20	1,1
CONISCHE SPIJKERFLENS M24	M24	1,12
CONISCHE SPIJKERFLENS M30	M30	1,13
CONISCHE SPIJKERFLENS M36	M36	1,14
CONISCHE SPIJKERFLENS M42	M42	1,15
CONISCHE SPIJKERFLENS M52	M52	1,16

**Breekpen / Entretoise / Breakable fixing pin**

Ref.	Type	Kg/100
BREEKPEN M10 MET FLENS	M10	0,20
BREEKPEN M12 MET FLENS	M12	0,30
BREEKPEN M16 MET FLENS	M16	0,50
BREEKPEN M20 MET FLENS	M20	0,60
BREEKPEN M24 MET FLENS	M24	0,70

**Afsluitdop / Bouchon / Cork**

Ref.	Type	Kg/100
AFSLUITDOP M10	M10	0,02
AFSLUITDOP M12	M12	0,03
AFSLUITDOP M16	M16	0,05
AFSLUITDOP M20	M20	0,06
AFSLUITDOP M24	M24	0,08
AFSLUITDOP M30	M30	0,10
AFSLUITDOP M42	M42	0,49

**Magnetische spijkerflens / Flasques métalliques aimantées / Magnetic metal flange**

Ref.	Type	Ø mm	Hoogte mm	Kg/stuk
MAGNEET M12	M12	70	12	0,32
MAGNEET M16	M16	70	12	0,33
MAGNEET M20	M20	70	12	0,34
MAGNEET M24	M24	70	12	0,36
MAGNEET M30	M30	70	12	0,38



HD-anker / Ancre HD / HD Anchor

Ref.	VWB / CMU / SWL (Ton)	L mm	Kg/100
HDA-1T3 X 70	1.3	70	8,60
HDA-1T3 X 130	1.3	130	12,30
HDA-2T5 X 90	2.5	90	19,80
HDA-2T5 X 140	2.5	140	25,80
HDA-2T5 X 200	2.5	200	33,40
HDA-4T X 125	4.0	125	46
HDA-4T X 258	4.0	258	67,30
HDA-5T X 140	5.0	140	58,90
HDA-5T X 325	5.0	325	105,80
HDA-7T5 X 185	7.5	185	105,40
HDA-7T5 X 400	7.5	400	179
HDA-10T X 475	10.0	475	310,20
HDA-12T5 X 550	12.5	550	641,80
HDA-15T X 575	15.0	575	649



Dataclip-HD ankers / Data clip pour ancrés HD - Data clip for HD anchors

Ref.	Type	t (mm)	Kg/100
HDA-DATACLIP-1T3	1T3	12	0,12
HDA-DATACLIP-2T5	2T5	16	0,15
HDA-DATACLIP-4T0	4T0	20	0,18
HDA-DATACLIP-5T0	5T0	24	0,36
HDA-DATACLIP-7T5	7T5	30	0,87
HDA-DATACLIP-10T	10T	36	1
HDA-DATACLIP12T5	12T5	42	1,2
HDA-DATACLIP-15T	15T	52	1,5



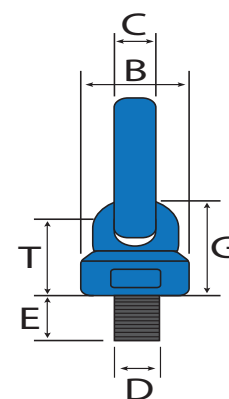
Wartel / Anneau pivotant / Swivel

Ref.	Ø(D) x (E) (mm)	VWB / CMU / SWL (Ton)	B	C	G	T	A	W	Ø	kg/1
T8-RPL M8	M8X13	0.6	36	15	51	41	55	30	13	0,41
T8-RPL M10	M10X18	0.9	6	15	51	41	55	30	13	0,43
T8-RPL M12	M12X18	1.0	36	15	51	41	55	30	13	0,44
T8-RPL M16	M16X20	2.0	36	15	52	42	55	30	13	0,46
T8-RPL M20	M20X30	4.0	49,5	19	68	56	70	35	16	0,96
T8-RPL M24	M24X30	6.3	57	22	78	65,5	85	40	18	1,45
T8-RPL M27	M27X35	6.3	57	22	78	65,5	85	40	18	1,51
T8-RPL M30	M30X35	11.8	80	28	112	92	115	50	22	3,57
T8-RPL M36	M36X50	11.8	80	27	109	89,5	115	50	22	3,6
T8-RPL M39	M39X90	11.8	80	27	109	89,5	115	50	22	4,1
T8-RPL M42	M42X50	15.0	80	27	109	89,5	115	50	22	3,73

Beschikbaar in metrische of ronde draad.

Disponible avec filetage metric ou ronde

Available with metric or round threading



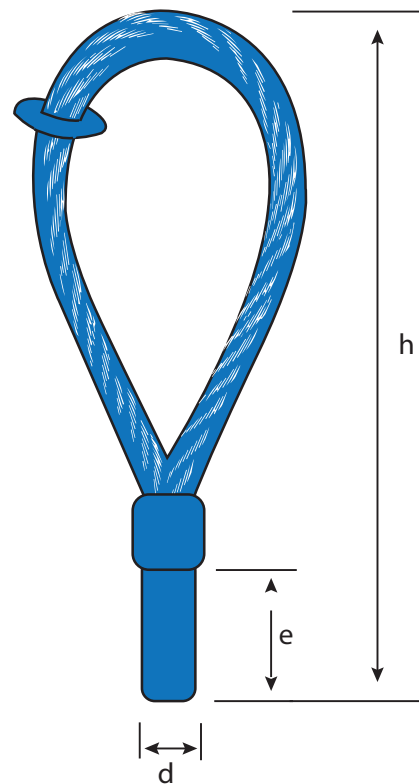
Hijsstrop met draad einde / Elingue de levage filetée / Lifting sling with thread

Ref.	diam (mm)	VWB / CMU / SWL (ton)	h (mm)	e (mm)	Verpakking Emballege Packing	kg/100st
STROP M/RD 12	12	0.5	155	22	10	6
STROP M/RD 14	14	0.8	155	24	10	9
STROP M/RD 16	16	1.2	155	27	10	13
STROP M/RD 18	18	1.6	190	34	10	19
STROP M/RD 20	20	2.0	215	35	10	26
STROP M/RD 24	24	2.5	255	37	5	46
STROP M/RD 30	30	4.0	300	50	5	88
STROP M/RD 36	36	6.3	340	65	1	145
STROP M/RD 42	42	8.0	425	70	1	216
STROP M/RD 52	52	12.5	480	80	1	450

Beschikbaar in metrische of ronde draad.

Disponible avec filetage metric ou ronde

Available with metric or round threading



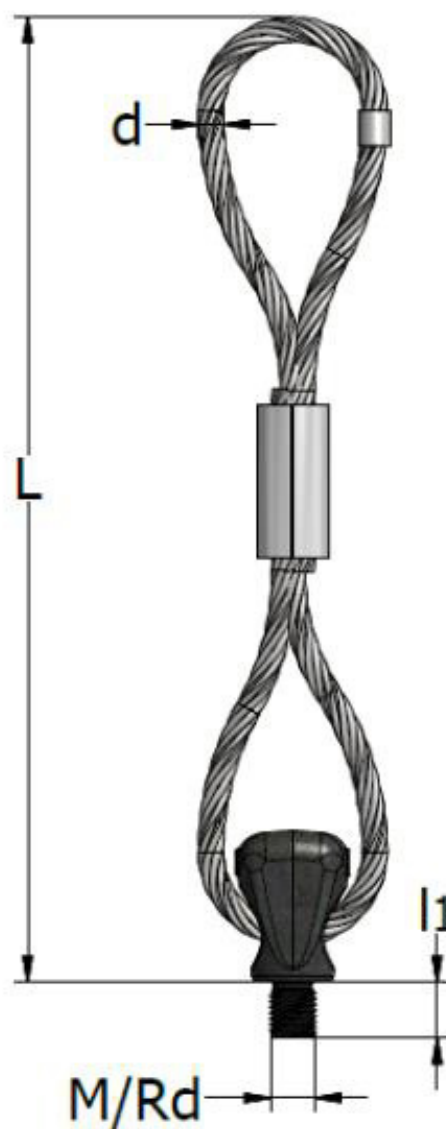
Hijsstrop Goliath / Elingue de levage Goliath / Lifting sling with forged bolt

Ref.	diam (mm)	VWB / CMU / SWL (ton)	L (mm)	d (mm)	l1 (mm)	Verpakking Emballage Packing	kg/100
G-STROP M/RD 12	12	1.3	310	8	20	1	36,00
G-STROP M/RD 16	16	2.5	345	9	20	1	75,00
G-STROP M/RD 20	20	4.0	410	12	25	1	150,00
G-STROP M/RD 24	24	5.0	435	14	30	1	200,00
G-STROP M/RD 30	30	7.5	490	16	37	1	250,00
G-STROP M/RD 36	36	10.0	570	18	44	1	530,00
G-STROP M/RD 42	42	12.5	650	20	51	1	700,00
G-STROP M/RD 52	52	15.0	760	26	62	1	1050,00

Beschikbaar in metrische of ronde draad.

Disponible avec filetage metric ou ronde

Available with metric or round threading



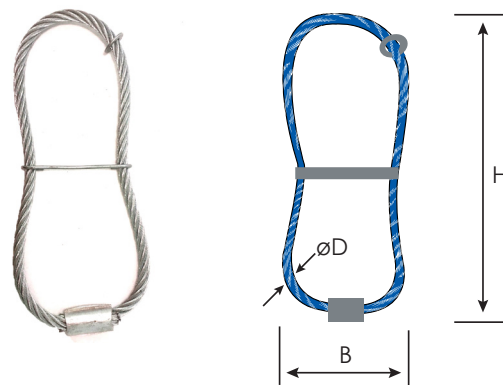
Hijslus verzinkte kabel / Boucle de levage galva / Galvanised lifting loop

Ref.	VWB / CMU / SWL (kg)	h (mm)	B (mm)	ØD (mm)	Verpakking Emballege Packing	Kg/100
HIJSLUS 0.8	800	200	100	6	100	9
HIJSLUS 1.2	1200	220	110	7	100	12
HIJSLUS 1.6	1600	235	120	8	100	15
HIJSLUS 2.0	2000	255	130	9	100	22
HIJSLUS 2.5	2500	280	140	10	100	32
HIJSLUS 4.0	4000	330	150	12	50	51
HIJSLUS 5.2	5200	385	160	14	25	70
HIJSLUS 6.3	6300	385	195	16	25	100
HIJSLUS 8.0	8000	430	250	18	1	143
HIJSLUS 10.0	10000	470	270	20	1	204
HIJSLUS 12.5	12500	510	300	22	1	265
HIJSLUS 16.0	16000	560	330	24	1	382
HIJSLUS 20.0	20000	610	360	28	1	570
HIJSLUS 25.0	25000	670	390	32	1	800
HIJSLUS 28.0	28000	800	375	32	1	970
HIJSLUS 32.0	32000	880	426	32	1	1110
HIJSLUS 37.0	37000	950	440	36	1	1520
HIJSLUS 42.0	42000	1000	480	38	1	1930
HIJSLUS 52.0	52000	1100	520	44	1	2090
HIJSLUS 57.0	57000	1200	550	44	1	2710
HIJSLUS 65.0	65000	1350	645	44	1	3080

Standaard verzinkt, andere afmetingen op aanvraag.

Standard galva, autres dimensions sur demande.

Standard in galvanised, other sizes on demand.



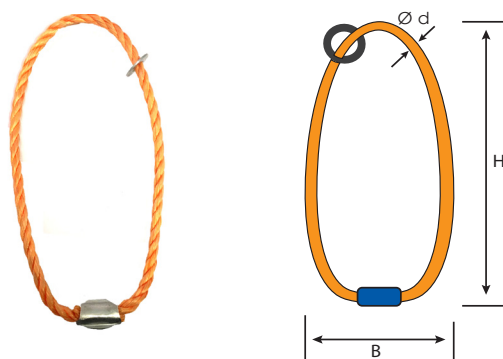
Hijslus Polypropyleen / Boucle de levage polypropylène / Lifting loop PP

Ref.	VWB / CMU / SWL (kg)	H (mm)	B (mm)	Ø d (mm)	Verpakking Emballege Packing	Kg/100
Lus PPO6	150	200	100	6	100	1.9
Lus PPO8	250	220	100	8	100	3.2
Lus PP10	360	235	120	10	100	5.6
Lus PP12	500	255	140	12	100	10
Lus PP14	875	280	160	14	100	15.5
Lus PP16	1000	330	180	16	100	22

Andere afmetingen op aanvraag.

Autres dimensions sur demande.

Other sizes on demand.



1Hijs - & Transportsystemen /
Systemes De Transport & Levage /
Transport & Lifting Technology**2**Instortvoorzieningen /
Materiel De Fixation /
Fixing Technology**3**Verbindingstechnieken / Systemes
De Connection & Montage /
Connection & Mounting Technology**4**Kunststof / Distanciers -
Cales Et Accessoires /
Spacers And Accessoires

Hoeklus / Elingue de levage galva coudée / Angled lifting loop

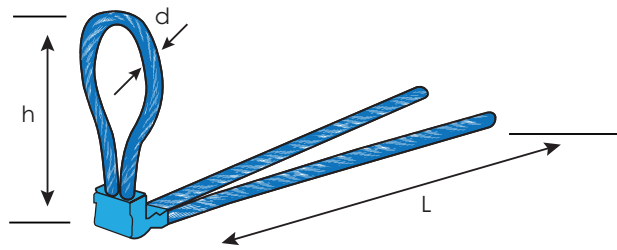
Ref. Hoeklus	VWB / CMU / SWL (kg)	h (mm)	L (mm)	Ød (mm)	Kg/1
HLUS 1T6X150	1600	150	330	8	0,33
HLUS 2T5X150	2500	150	330	10	0,45
HLUS 2T5X180	2500	180	350	10	0,48
HLUS 4TX160	4000	160	380	12	0,72
HLUS 4TX230	4000	230	380	12	0,75
HLUS 5T25X230	5250	230	380	14	1,15

Ref.	VWB / CMU / SWL (kg)	h (mm)	L (mm)	Ød (mm)	Kg/1											
TYPE A	2500	120	630	10	0,45											
TYPE B	2500	120	630	10	0,45											
TYPE C	2500	120	630	10	0,45											
TYPE G	2500	170	630	10	0,45											
TYPE H	2500	170	630	10	0,45											
TYPE M	4000	240	630	12	0,72											
TYPE N	4000	240	630	12 </tr <tr> <td>TYPE S</td> <td>4000</td> <td>330</td> <td>630</td> <td>12</td> <td>0,72</td> </tr> <tr> <td>TYPE T</td> <td>4000</td> <td>330</td> <td>630</td> <td>12</td> <td>0,72</td> </tr>	TYPE S	4000	330	630	12	0,72	TYPE T	4000	330	630	12	0,72
TYPE S	4000	330	630	12	0,72											
TYPE T	4000	330	630	12	0,72											

Andere afmetingen op aanvraag.

Autres dimensions sur demande.

Other sizes on demand.



Kabelklem / Serre-câble / Cable fixing

Ref.	Ø mm
KABELKLEM DIN 741	08
KABELKLEM DIN 741	11
KABELKLEM DIN 741	13



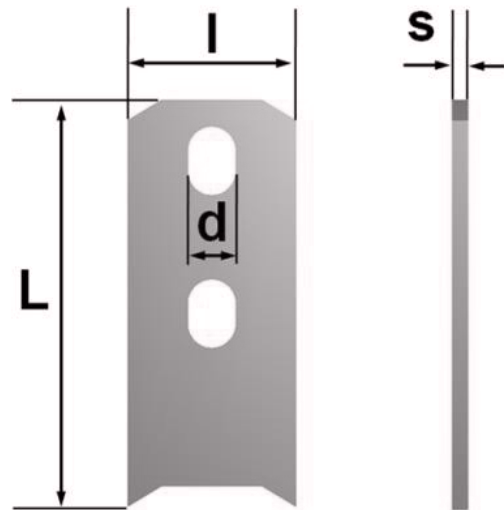
Dubbelgatanker / Ancre plat / double hole anchors

Ref.	L (mm)	l (mm)	s (mm)	d (mm)	VWB / CMU / SWL (Ton)	Kg/1
2.5t (0.7-2.5t)						
TPA-FA-0T7-90	90	30	5	14	0.7	0.7
TPA-FA-1T4-90	90	30	6	14	1.4	1.4
TPA-FA-2T0-90	90	30	8	14	2	2
TPA-FA-2T5-90	90	30	10	14	2.5	2.5
2.5t (0.7-2.5t)						
TPA-FA-3T0-120	120	40	10	18	3	3
TPA-FA-4T0-120	120	40	12	18	4	4
TPA-FA-5T0-120	120	40	15	18	5	5
10t (5.3t-10t)						
TPA-FA-5T3-160	160	60	12	26	5.3	5.3
TPA-FA-7T5-160	160	60	15	26	7.5	7.5
TPA-FA-10T-170	170	60	20	27	10	10
26t (12.5t-26t)						
TPA-FA-14T-240	240	80	20	35	14	14
TPA-FA-22T-300	300	80	25	35	22	22

Beschikbaar in blank, verzinkt of inox

Disponible en noir, galva ou inoxydable.

Available in self colour, galvanised or stainless steel



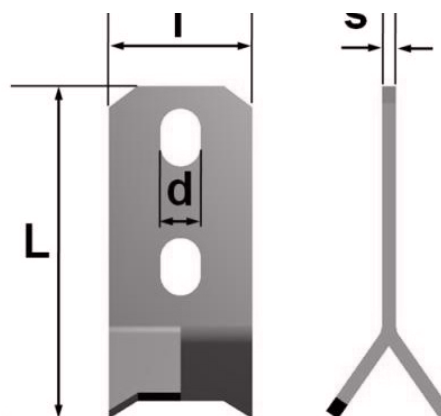
Zwaluwstaartanker / Ancre à queue arrondi / spread anchors

Ref.	VWB / CMU / SWL (ton)	L (mm)	l (mm)	s (mm)	d (mm)	Kg/l
ZA-S110-0T7	0.7	110	30	5	14 x 20	0,12
ZA-S110-1T4	1.4	110	30	6	14 x 20	0,13
ZA-S160-1T4	1.4	160	30	6	14 x 20	0,2
ZA-S130-2T0	2	130	30	8	14 x 20	0,21
ZA-S160-2T0	2	160	30	8	14 x 20	0,27
ZA-S210-2T0	2	210	30	8	14 x 20	0,36
ZA-S150-2T5	2.5	150	30	10	14 x 20	0,31
ZA-S200-2T5	2.5	200	30	10	14 x 20	0,42
ZA-S250-2T5	2.5	250	30	10	14 x 20	0,54
ZA-S160-3T	3	160	40	10	18 x 22	0,45
ZA-S200-3T	3	200	40	10	18 x 22	0,57
ZA-S280-3T	3	280	40	10	18 x 22	0,81
ZA-S180-4T	4	180	40	12	18 x 22	0,61
ZA-S240-4T	4	240	40	12	18 x 22	0,81
ZA-S320-4T	4	320	40	12	18 x 22	1,11
ZA-S180-5T	5	180	40	15	18 x 22	0,78
ZA-S240-5T	5	240	40	15	18 x 22	1,05
ZA-S400-5T	5	400	40	15	18 x 22	1,76
ZA-S220-5T3	5.3	220	60	12	26 x 26	1,1
ZA-S260-5T3	5.3	260	60	12	26 x 26	1,32
ZA-S340-5T3	5.3	340	60	12	26 x 26	1,77
ZA-S260-7T5	7.5	260	60	15	26 x 26	1,64
ZA-S300-7T5	7.5	300	60	15	26 x 26	1,95
ZA-S420-7T5	7.5	420	60	15	26 x 26	2,73
ZA-S300-10T	10	300	60	20	29 x 29	2,6
ZA-S370-10T	10	370	60	20	29 x 29	3,25
ZA-S520-10T	10	520	60	20	29 x 29	4,59
ZA-S370-14T	14	370	80	20	35 x 35	4,14
ZA-S460-14T	14	460	80	20	35 x 35	5,25
ZA-S500-22T	22	500	90	25	35 x 35	8,16
ZA-S620-22T	22	620	90	25	35 x 35	10,17

Beschikbaar in blank, verzinkt of inox

Disponible en noir, galva ou inoxyable.

Available in self colour, galvanised or stainless steel



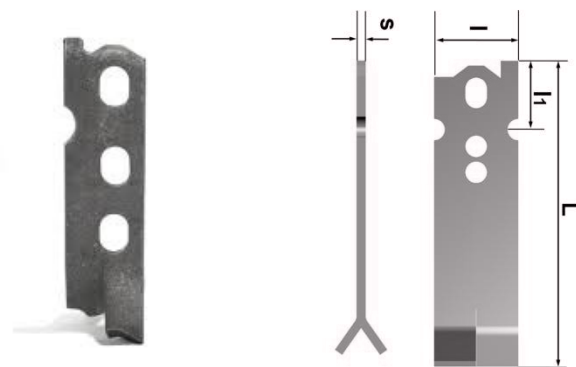
Kipanker enkele kop / Ancre à basculer 1 direction / Erection anchors 1 direction

Ref.	VWB / CMU / SWL (Ton)	L (mm)	l (mm)	s (mm)	L1 (mm)	Kg/100
TPA-SE-200-1T4	1.4	200	55	6	45	37
TPA-SE-150-2T5	2.5	150	55	10	45	60
TPA-SE-230-2T5	2.5	230	55	10	45	70
TPA-SE-270-4T0	4	270	70	12	70	
TPA-SE-290-5T0	5	290	70	15	70	174
TPA-SE-320-7T5	7.5	320	90	15	90	259
TPA-SE-390-10T	10	390	90	20	90	418
TPA-SE-500-12T5	12.5	500	90	20	90	785
TPA-SE-500-17T	17	500	90	25	90	830
TPA-SE-500-22T	22	500	90	30	90	875

Beschikbaar in blank, verzinkt of inox

Disponible en noir, galva ou inoxyvable.

Available in self colour, galvanised or stainless steel

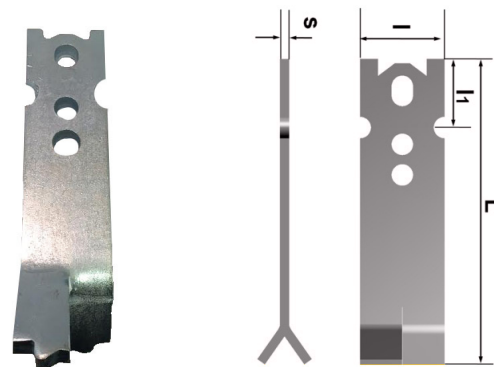
**Kipanker dubbele kop / Ancre plat à basculer / Erection anchors**

Ref.	VWB / CMU / SWL (Ton)	L (mm)	l (mm)	s (mm)	L1 (mm)	Kg/100
TPA-SA-200-1T4	1.4	200	55	6	45	37
TPA-SA-150-2T5	2.5	150	55	10	45	60
TPA-SA-230-2T5	2.5	230	55	10	45	70
TPA-SA-270-4T0	4	270	70	12	70	
TPA-SA-290-5T0	5	290	70	15	70	174
TPA-SA-320-7T5	7.5	320	90	15	90	259
TPA-SA-390-10T	10	390	90	20	90	418
TPA-SA-500-12T5	12.5	500	90	20	90	785
TPA-SA-500-17T	17	500	90	25	90	830
TPA-SA-500-22T	22	500	90	30	90	875

Beschikbaar in blank, verzinkt of inox

Disponible en noir, galva ou inoxyvable.

Available in self colour, galvanised or stainless steel



1

Hijssystemen /
Systèmes De Transport & Levage /
Transport & Lifting Technology

2

Instortvoorzieningen /
Matériel De Fixation /
Fixing Technology

3

Verbindingstechnieken / Systèmes
De Connection & Montage /
Connection & Mounting Technology

4

Kunststof / Distanciers –
Cales Et Accessoires /
Spacers And Accessoires

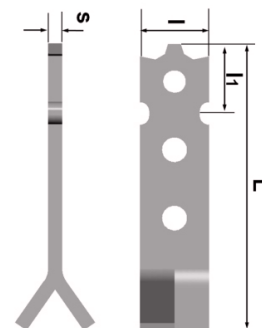
Universeel anker / Ancre universal / Universal anchor

Ref.	VWB / CMU / SWL (ton)	L (mm)	l (mm)	s (mm)	L1 (mm)	Kg/100
TPA-U-120-1T25	1.25	120	30	6	25	16

Beschikbaar in blank, verzinkt of inox

Disponible en noir, galva ou inoxyidable.

Available in self colour, galvanised or stainless steel



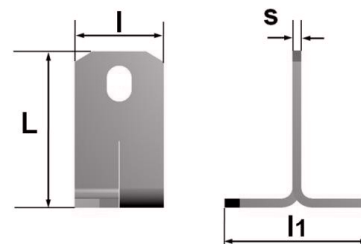
Platvoetanker / Ancre à pied plat / Flat anchor

Ref.	VWB / CMU / SWL (ton)	L (mm)	l (mm)	s (mm)	L1 (mm)	Kg/100
TPA-SF-65-0T7	0.7	65	30	5	100	11
TPA-SF-68-1T4	1.4	68	30	6	100	13.4
TPA-SF-70-2T0	2	70	30	8	100	17.8
TPA-SF-75-2T5	2.5	75	30	10	100	23
TPA-SF-90-3T0	3	90	40	10	120	38
TPA-SF-110-4T0	4	110	40	12	120	52
TPA-SF-125-5T0	5	125	40	15	120	70.5

Beschikbaar in blank, verzinkt of inox

Disponible en noir, galva ou inoxyidable.

Available in self colour, galvanised or stainless steel



Plaatanker-p / Ancre plaque-p / Anchor plate-P

Ref.	VWB / CMU / SWL (ton)	Lengte Longueur Length (mm)	Plaat Plaque Plate (mm)
PLP-1T4-50	1.4	50	80 x 80
PLP-2T5-80	2.5	80	80 X 80
PLP-5T0-120	5.0	120	100 X 100
PLP-10T0-160	10.0	160	140 X 140

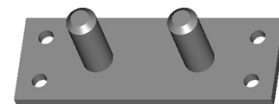


Magnetische houder / Support magnétique / Magnetic support

Ref.	Type	kg/1
PREFA-ZSA-MAG-1T25	1T25	3,00
PREFA-ZSA-MAG-2T5	2T50	5,01
PREFA-ZSA-MAG-5T0	5T0	5,10
PREFA-ZSA-MAG-10T0	10T0	10,10

**Bevestigingsplaat / plaque de montage / Support Plate**

Ref.	Type	kg/1
PREFA-ZSA-PVC-1T25	1T25	0,01
PREFA-ZSA-PVC-2T5	2T50	0,01
PREFA-ZSA-PVC-4T0	4T0	0,05
PREFA-ZSA-PVC-5T0	5T0	0,10

**Rubber uitsparing platte ankers / Réserve pour ancrage plat en caoutchouc / Rubber former for flat anchors**

Ref.	Type	kg/1
PREFA-ZSA-RU-1T25	1T25	0,07
PREFA-ZSA-RU-2T5	2T50	0,07
PREFA-ZSA-RU-5T0	5T0	0,21
PREFA-ZSA-RU-10T	10T	0,45

**Plastieke uitsparing platte ankers / Réserve pour ancrage plat en plastique / Plastic former for flat anchors**

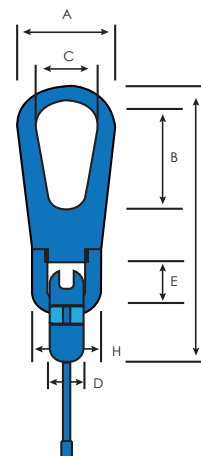
Ref.	Type	kg/1
PREFA-ZSA-PVC-1T25	1T25	0,01
PREFA-ZSA-PVC-2T5	2T50	0,01
PREFA-ZSA-PVC-4T0	4T0	0,05
PREFA-ZSA-PVC-5T0	5T0	0,10

**PVC deksel Uitsparing platte ankers / couvercle de réservation en PVC pour ancrage plat / PVC cover for flat anchors**

Ref.	Type	kg/1
PREFA-DEKSEL-PVC-1T25	1T25	0,01
PREFA-DEKSEL-PVC-2T5	2T50	0,01
PREFA-DEKSEL-PVC-4T0	4T0	0,05
PREFA-DEKSEL-PVC-5T0	5T0	0,10

Klem voor platte ankers met beugel / Anneau pour ancre plat / Lifting clutch for flat anchor

Ref.	VWB / CMU / SWL (ton)	A (mm)	B (mm)	C (mm)	D (mm)	H (mm)	E (mm)	L (mm)	kg/100
PREFA-ZSAB-2T5	2.5	95	70	58.8	27	58	35	264	1.58
PREFA-ZSAB-5.0T	5.0	117	85	66.2	37	82	45	333	3.58
PREFA-ZSAB-10T	10.0	148	110	84.6	50	110	56	424	9



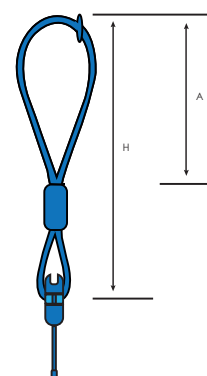
Klem met kabel voor platte ankers / Anneau pour ancre plat avec élingue câble / Lifting clutch for flat anchors with sling

Ref.	VWB / CMU / SWL (ton)	A (mm)	H (mm)	Diam (mm)	kg/1
ZSAK-1.25T	1.3	190	320	8	0.86
ZSAK-2.5T	2.5	320	490	12	1.58
ZSAK-5.0T	5.0	280	550	18	3.58
ZSAK-10T	10.0	380	730	22	9.00

Andere lengtes of uitvoeringen kabelstrop op aanvraag

Autre dimensions et ou formes d'élingue sur demande.

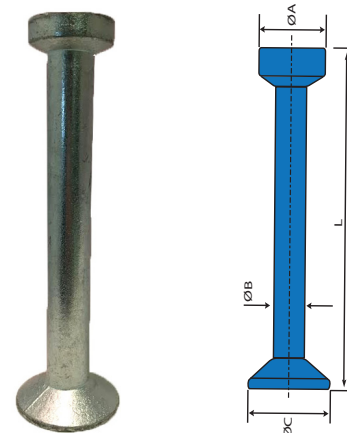
Other sizes or forms for sling on request.



Kogelkopanker / Ancre à pied / Foot anchor

Ref.	VWB / CMU / SWL (ton)	L (mm)	ØA (mm)	ØB (mm)	ØC (mm)	Kg/1
KKA-1T3x35	1.3	35	19	10	25	0.044
KKA-1T3x40	1.3	40	19	10	25	0.047
KKA-1T3x50	1.3	50	19	10	25	0.053
KKA-1T3x55	1.3	55	19	10	25	0.056
KKA-1T3x65	1.3	65	19	10	25	0.062
KKA-1T3x85	1.3	85	19	10	25	0.075
KKA-1T3x120	1.3	120	19	10	25	0.096
KKA-1T3x240	1.3	240	19	10	25	0.17
KKA-2T5x45	2.5	45	26	14	35	0.109
KKA-2T5x55	2.5	55	26	14	35	0.122
KKA-2T5x65	2.5	65	26	14	35	0.134
KKA-2T5x70	2.5	70	26	14	35	0.14
KKA-2T5x85	2.5	85	26	14	35	0.158
KKA-2T5x100	2.5	100	26	14	35	0.176
KKA-2T5x120	2.5	120	26	14	35	0.2
KKA-2T5x140	2.5	140	26	14	35	0.225
KKA-2T5x170	2.5	170	26	14	35	0.261
KKA-2T5x210	2.5	210	26	14	35	0.309
KKA-2T5x240	2.5	240	26	14	35	0.345
KKA-2T5x280	2.5	280	26	14	35	0.394
KKA-5Tx55	5.0	55	36	20	50	0.271
KKA-5Tx65	5.0	65	36	20	50	0.296
KKA-5Tx75	5.0	75	36	20	50	0.321
KKA-5Tx80	5.0	80	36	20	50	0.33
KKA-5Tx85	5.0	85	36	20	50	0.35
KKA-5Tx95	5.0	95	36	20	50	0.37
KKA-5Tx110	5.0	110	36	20	50	0.407
KKA-5Tx120	5.0	120	36	20	50	0.432
KKA-5Tx140	5.0	140	36	20	50	0.48
KKA-5Tx150	5.0	150	36	20	50	0.505
KKA-5Tx160	5.0	160	36	20	50	0.516
KKA-5Tx170	5.0	170	36	20	50	0.555
KKA-5Tx180	5.0	180	36	20	50	0.58
KKA-5Tx210	5.0	210	36	20	50	0.654
KKA-5Tx240	5.0	240	36	20	50	0.728
KKA-5Tx340	5.0	340	36	20	50	0.974
KKA-5Tx480	5.0	480	36	20	50	1.32
KKA-5Tx680	5.0	680	36	20	50	1.812
KKA-7T5x85	7.5	85	46	24	60	0.572
KKA-7T5x95	7.5	95	46	24	60	0.608
KKA-7T5x100	7.5	100	46	24	60	0.626
KKA-7T5x120	7.5	120	46	24	60	0.697
KKA-7T5x140	7.5	140	46	24	60	0.768
KKA-7T5x150	7.5	150	46	24	60	0.803
KKA-7T5x160	7.5	160	46	24	60	0.838
KKA-7T5x165	7.5	165	46	24	60	0.857
KKA-7T5x170	7.5	170	46	24	60	0.875
KKA-7T5x200	7.5	200	46	24	60	0.981
KKA-7T5x240	7.5	240	46	24	60	1.123
KKA-7T5x280	7.5	280	46	24	60	1.264
KKA-7T5x300	7.5	300	46	24	60	1.336
KKA-7T5x540	7.5	540	46	24	60	2.192
KKA-7T5x680	7.5	680	46	24	60	2.69

Ref.	VWB / CMU / SWL (ton)	L (mm)	ØA (mm)	ØB (mm)	ØC (mm)	Kg/1
KKA-10Tx85	10.0	85	46	28	70	0.714
KKA-10Tx90	10.0	90	46	28	70	0.765
KKA-10Tx100	10.0	100	46	28	70	0.815
KKA-10Tx110	10.0	110	46	28	70	0.863
KKA-10Tx115	10.0	115	46	28	70	0.887
KKA-10Tx120	10.0	120	46	28	70	0.91
KKA-10Tx135	10.0	135	46	28	70	0.984
KKA-10Tx140	10.0	140	46	28	70	1.007
KKA-10Tx150	10.0	150	46	28	70	1.056
KKA-10Tx170	10.0	170	46	28	70	1.153
KKA-10Tx200	10.0	200	46	28	70	1.298
KKA-10Tx220	10.0	220	46	28	70	1.395
KKA-10Tx250	10.0	250	46	28	70	1.54
KKA-10Tx340	10.0	340	46	28	70	1.974
KKA-10Tx500	10.0	500	46	28	70	2.748
KKA-10Tx540	10.0	540	46	28	70	2.94
KKA-10Tx650	10.0	650	46	28	70	3.473
KKA-10Tx680	10.0	680	46	28	70	3.315
KKA-10Tx1300	10.0	1300	46	28	70	6.615
KKA-15Tx140	15.0	140	70	38	80	1.992
KKA-15Tx150	15.0	150	70	38	80	2.08
KKA-15Tx165	15.0	165	70	38	80	2.214
KKA-15Tx170	15.0	170	70	38	80	2.258
KKA-15Tx200	15.0	200	70	38	80	2.526
KKA-15Tx210	15.0	210	70	38	80	2.615
KKA-15Tx300	15.0	300	70	38	80	3.416
KKA-15Tx400	15.0	400	70	38	80	4.306
KKA-15Tx840	15.0	840	70	38	80	8.223
KKA-20Tx100	20.0	100	70	40	98	1.965
KKA-20Tx165	20.0	165	70	40	98	2.606
KKA-20Tx170	20.0	170	70	40	98	2.655
KKA-20Tx200	20.0	200	70	40	98	2.951
KKA-20Tx240	20.0	240	70	40	98	3.346
KKA-20Tx250	20.0	250	70	40	98	3.445
KKA-20Tx340	20.0	340	70	40	98	4.332
KKA-20Tx500	20.0	500	70	40	98	5.911
KKA-20Tx1000	20.0	1000	70	40	98	10.843
KKA-32Tx175	32.0		88	50	135	5.419
KKA-32Tx280	32.0		88	50	135	7.038
KKA-32Tx320	32.0		88	50	135	7.654
KKA-32Tx500	32.0		88	50	135	10.429
KKA-32Tx700	32.0		88	50	135	13.512
KKA-32Tx1200	32.0		88	50	135	21.218
KKA-45Tx280	45.0		88	50	135	7.038
KKA-45Tx500	45.0		88	50	135	10.429
KKA-45Tx700	45.0		88	50	135	13.512
KKA-45Tx1200	45.0		88	50	135	21.218



Beschikbaar in blank, verzinkt of inox

Disponible en noir, galva ou inoxydable.

Available in self colour, galvanised or stainless steel

Kogelkop plaatanker / Ancre à pied avec plaque / Lifting anchor with plate

Ref.	VWB / CMU / SWL (Ton)	Lengte Longueur Length (mm)	Plaat Plaque plate (mm)	kg/100
KKA-2T5X55+PL	2.5	55	70 X 70 X 6	33,00
KKA-2T5X85+PL	2.5	85	70 X 70 X 6	37,00
KKA-2T5X120+PL	2.5	120	70 X 70 X 6	45,00
KKA-5T0X55+PL	5.0	55	90 X 90 X 8	72,00
KKA-5T0X65+PL	5.0	65	90 X 90 X 8	74,00
KKA-5T0X95+PL	5.0	95	90 X 90 X 8	80,00
KKA-5T0X110+PL	5.0	110	90 X 90 X 8	85,00
KKA-10T0X115+PL	10.0	115	90 X 90 X 10	150,00



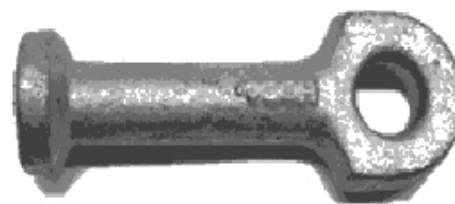
Beschikbaar in blank, of verzinkt

Disponible en noir ou galva

Available in self colour or galvanised

Kogelkop Ooganker / Ancre à oeil / Lifting eye-anchors

Ref.	VWB / CMU / SWL (Ton)	Lengte Longueur Length (mm)	kg/100
KKOA-1T3-65	1.3	65	17,00
KKOA-2T5-90	2.5	90	65,00
KKOA-5T0-90	5.0	90	32,00
KKOA-5T0-120	5.0	120	42,5
KKOA-10T0-115	10.0	115	90,00
KKOA-10T0-180	10.0	180	116,00
KKOA-20T0-250	20.0	250	317,00
KKOA-32T0-300	32.0	300	631,00



Beschikbaar in blank, of verzinkt

Disponible en noir ou galva

Available in self colour or galvanised

Putanker met dubbele kop / Ancre de puits / Double head anchors

Ref.	VWB / CMU / SWL (Ton)	Lengte Longueur Length (mm)	kg/100
KKADH-1T3-85	1.3	85	8,5
KKADH-1T3-120	1.3	120	10,5
KKADH-2T5-85	2.5	85	19
KKADH-2T5-120	2.5	120	21,8
KKADH-2T5-170	2.5	170	28
KKADH-5T-75	5	75	36,4
KKADH-5T-120	5	120	47,56
KKADH-5T-240	5	240	77



Beschikbaar in blank, verzinkt of inox

Disponible en noir, galva ou inoxydable.

Available in self colour, galvanised or stainless steel

**Uitsparing kogelkopankers / Réservations pour ancre à pied /
Formers for spherical head anchors****Rubber / Caoutchouc / Rubber**

Ref.	Type	Diam (mm)	Kg/1
PREF-RU-1T3	1T3	60	0,06
PREF-RU-2T5	2T5	74	0,10
PREF-RU5T0	5T0	94	0,20
PREF-RU10T0	10T0	118	0,4
PREF-RU20T0	20T0	160	1,08
PREF-RU32T0	32T0	169,6	1,60

**Staal / acier / steel**

Ref.	Type	Diam (mm)	Kg/1
PREF-ST-1T3	1T3	60	0,33
PREF-ST-2T5	2T5	74	0,55
PREF-ST-5T0	5T0	94	1,2
PEF-ST-10T0	10T	160	2
PEF-ST-20T0	20T	174,4	2,5

**Magnetisch / amant / magnetic**

Ref.	Type	Diam (mm)	Kg/1
PREF-MA-1T3	1T3	60	-
PREF-MA-2T5	2T5	74	-
PREF-MA-5T0	5T0	94	-
PREF-MA-10T0	10T	118	-

**Ring / Collier / Ring**

Ref.	Type	Diam (mm)	Kg/1
PREF-RR-1T3	1T3	10	0,92
PREF-RR-2T5	2T5	14	0,92
PREF-RR-5T0	5T0	20	1
PREF-RR-10T0	10T	28	2

1

Hijs - & Transportsystemen /
Systemes De Transport & Levage /
Transport & Lifting Technology

2

Instortvoorzieningen /
Materiel De Fixation /
Fixing Technology

3

Verbindingstechnieken / Systemes
De Connection & Montage /
Connection & Mounting Technology

4

Kunststof / Distanciers -
Cales Et Accessoires /
Spacers And Accessoires

Montagestuk uitsparing kogelkopankers / Pièce de fixation pour ancre à pied / Fixing part for former spherical head anchor

Ref.	Draad Filetage Threading	Type	Kg/100
PREF-IPL+DE+VE-1T3	M8	1T3	5
PREF-IPL+DE+VE-2T5	M10	2T5	5
PREF-IPL+DE+VE-5T0	M12	5T0	5
PREF-IPL+DE+VE-10T0	M12	10T0	5
PREF-IPL+DE+VE+20T0	M12	20T0	5
PREF-IPL+DE+VE+32T0	M16	32T0	5

Kogelkopankerlem / Anneau pour ancre à pied / lifting clutch for spherical head anchors

Ref.	VWB / CMU / SWL (ton)	kg/1
prefkka1.0-1.3T	1.3	0,865
prefkka 1.5-2.5T	2.5	1,500
prefkka 3.0-5.0T	5.0	3,100
prefkka 6-10T	10.0	8,770
prefkka 12-20T	20.0	22,00

Filigrananker van glad staal / Ancre de transport double mur / Transport anchor double wall

Ref.	dia (mm)	Hoogte Hauteur Height (mm)	Breedte Larguer Width (mm)
FILIGR-GLAD	14	600	120
FILIGR-GLAD	14	600	130
FILIGR-GLAD	14	600	150
FILIGR-GLAD	14	600	170
FILIGR-GLAD	14	600	200
FILIGR-GLAD	14	600	320
FILIGR-GLAD	16	600	220
FILIGR-GLAD	16	600	250
FILIGR-GLAD	16	600	270
FILIGR-GLAD	16	600	290
FILIGR-GLAD	16	600	320
FILIGR-GLAD	16	600	370
FILIGR-GLAD	16	600	390

Filigrananker van geribbeld staal / Ancre double mur crantée / Double wall ribbed rebar anchor

Ref.	dia (mm)	Breedte Larguer Width (mm)
FILIGR-GERIBD	20	130
FILIGR-GERIBD	20	180
FILIGR-GERIBD	20	210



Instortvoorzieningen Matériel de fixation Fixing technology

1

Hijs - & Transportsystemen /
Systemes De Transport & Levage /
Transport & Lifting Technology

2

Instortvoorzieningen /
Materiel De Fixation /
Fixing Technology

3

Verbindingstechnieken / Systemes
De Connection & Montage /
Connection & Mounting Technology

4

Kunststof / Distancers -
Cales Et Accessoires /
Spacers And Accessoires

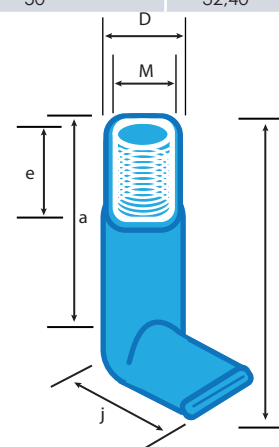
Bevestigingshuls hoek / Douilles de fixation angle / Angled fixing socket BHH

Ref.	Axiale belasting Charge axiale Axial load kN	M (mm)	h (mm)	D (mm)	e (mm)	Verpakking Emballage Packing	Kg/100
T15 M8x50	3	8	50	9	8	500	2,2
T15 M10x60	6	10	60	12	10	400	3,6
T15 M12x45	4	12	45	14,9	12	200	4,9
T15 M12x70	8	12	70	14,9	12	200	6,7
T15 M16x60	8	16	60	21,3	16	100	10,4
T15 M16x100	13	16	100	21,3	16	100	15,4
T15 M20x70	12	20	70	26,9	20	100	16,9
T15 M20x100	16	20	100	26,9	20	50	24,2
T15 M24x80	16	24	80	33,7	24	50	32,40

Beschikbaar in verzinkt of inox

Disponible en galva ou inoxyvable.

Available in galvanised or stainless steel



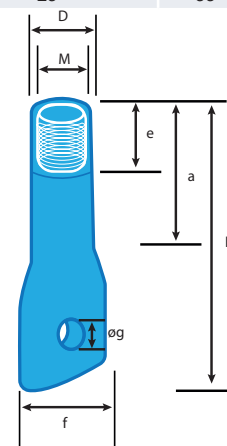
Bevestigingshuls recht / Douilles de fixation droite / Fixing socket straight BHR

Ref.	Axiale belasting Charge axiale Axial load kN	L (mm)	D (mm)	a (mm)	f (mm)	e (mm)	øg (mm)	Verpakking Emballage Packing	Kg/100
T21 M8x50	2,5	50	10,5	25	16	8	6,2	500	1,5
T21 M10x50	3,5	50	13,5	24	20	10	6,2	500	2,6
T21 M12x60	5	60	17	25	24,5	12	7,2	400	3,3
T21 M12x70	6	70	17	30	24,5	12	7,2	400	4,8
T21 M16x70	7	70	21	25	30,5	16	9,2	200	8,7
T21 M16x80	8	80	21	25	30	16	12,2	200	8,9
T21 M16x100	10	100	21,3	32	30,5	16	9,2	100	10,10
T21 M20x100	12,5	100	26,9	40	38,5	20	12,2	100	17
T21 M24x120	18	120	33,7	50	48	24	14,2	50	32,4
T21 M/RD 30x150	27,5	150	42	70	64	30	15,2	25	55

Beschikbaar in verzinkt of inox

Disponible en galva ou inoxyvable.

Available in galvanised or stainless steel



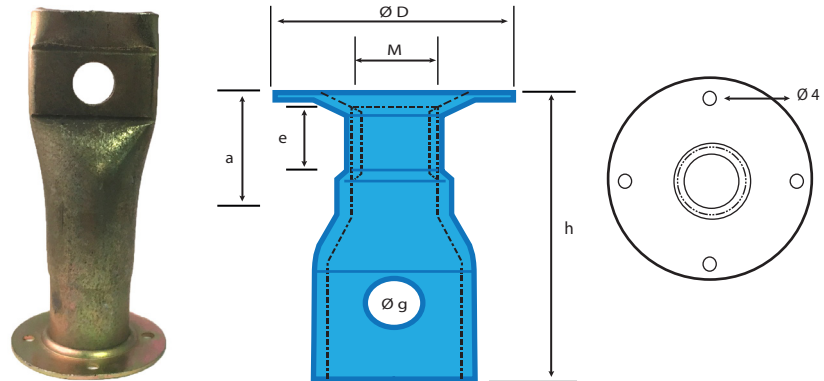
Bevestigingshuls recht met flens/ Douille de fixation droite avec collier/ Fixation dowel with Nailing Plate

Ref.	Axiale belasting Charge axiale Axial load kN	h (mm)	øD (mm)	a (mm)	M (mm)	øg (mm)	Verpakking Emballage Packing	Kg/100
T23 M10x50	3,5	50	34	20	13,5	6,2	200	2,8
T23 M12x70	6	70	40	30	17	7,2	200	6,2
T23 M16x80	8	80	44	25	21,3	12,2	100	11,4
T23 M16x100	10	100	44	32	21,3	9,2	100	13,7
T23 M20x100	12,5	100	48	40	26,9	12,2	100	18,5
T23 M24x120	18	120	57	50	33,7	14,2	50	34,

Beschikbaar in verzinkt of inox

Disponible en galva ou inoxyidable.

Available in galvanised or stainless steel



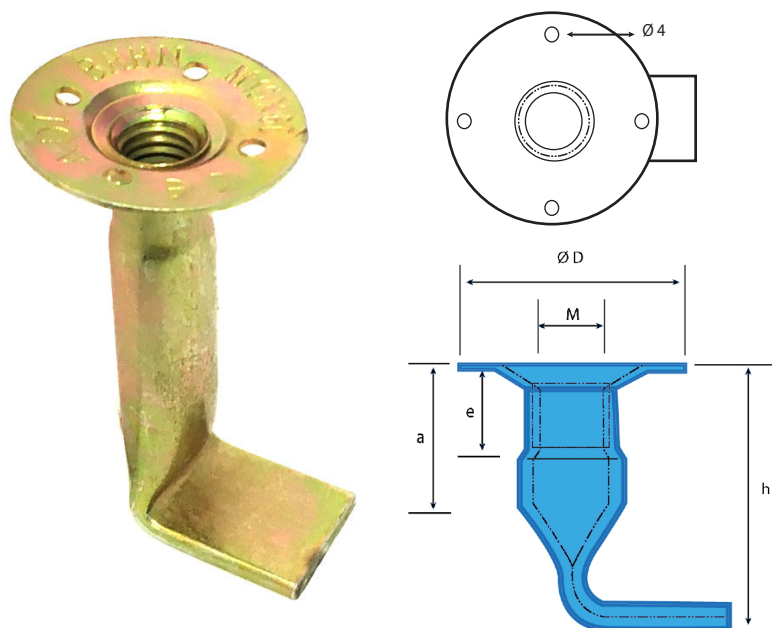
Bevestigingshuls hoek met flens/ Douille de fixation angle avec collier/ Fixing socket with bended end and Nailing Plate

Ref.	Axiale belasting Charge axiale Axial load kN	h (mm)	M (mm)	øD (mm)	a (mm)	j (mm)	Verpakking Emballage Packing	Kg/100
T24 M10x60	6	60	13,5	34	35	25	400	4,5
T24 M12x70	8	70	17	40	40	30	200	7,7
T24 M16x100	13	100	21,3	44	32	35	100	17
T24 M20x100	16	100	26,9	48	40	35	50	24,7

Beschikbaar in verzinkt of inox

Disponible en galva ou inoxyidable.

Available in galvanised or stainless steel



1

Hijs - & Transportsystemen /
Systemes De Transport & Levage /
Transport & Lifting Technology

2

Instortvoorzieningen /
Materiel De Fixation /
Fixing Technology

3

Verbindingstechnieken / Systemes
De Connection & Montage /
Connection & Mounting Technology

4

Kunststof / Distanciers -
Cales Et Accessoires /
Spacers And Accessoires

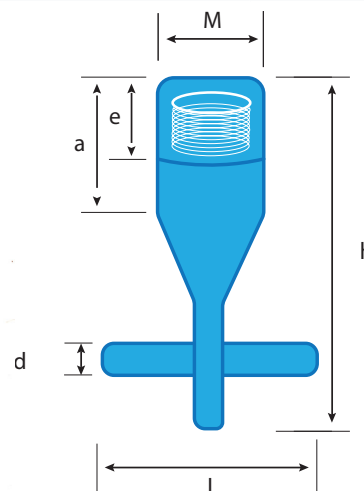
Bevestigingshuls recht met staaf / Douille de fixation droite avec barre / Fixation socket straight with bar BHP

Ref.	Axiale belasting Charge axiale Axial load kN	h (mm)	M (mm)	ød (mm)	e (mm)	l (mm)	Verpakking Emballage Packing	Kg/100
T22 M12x60	0.5	60	12	10	13	50	200	10
T22 M16x80	0.8	80	16	12	19	50	100	19,9
T22 M16x100	1	100	16	12	19	50	100	26,5
T22 M20x95	1.25	95	20	14	20	85	100	46,5
T22 M20x115	1.4	115	20	14	20	85	50	47
T22 M24x120	1.8	120	24	14	24	85	50	82

Beschikbaar in verzinkt of inox

Disponible en galva ou inoxyidable.

Available in galvanised or stainless steel



Randbekisting zwaluwstaart / Coffrage de bord

Ref.	Type	Hoogte Hauteur Height (mm)	Lengte Longueur Length (mm)	Dikte Epaisseur Thickness (mm)
RBZ300	RANDBEKISTING ZWALUWSTAART	300	1200	12
RBZ350	RANDBEKISTING ZWALUWSTAART	350	1200	12
RBZ400	RANDBEKISTING ZWALUWSTAART	400	1200	12
RBZ500	RANDBEKISTING ZWALUWSTAART	500	1200	12

Verbindingstechnieken
Systemes de connection & montage
Connecting & mounting technology

Anker rail / Ancra rails / Anchor channels

Ref.	Lengte Logueur Length (mm)	Kg/1
ANKERRAIL 28/15	100	0,15
ANKERRAIL 28/15	150	0,18
ANKERRAIL 28/15	200	0,23
ANKERRAIL 28/15	3050	3,58
ANKERRAIL 28/15	6000	7,15
ANKERRAIL 38/17	100	0,22
ANKERRAIL 38/17	150	0,31
ANKERRAIL 38/17	200	0,40
ANKERRAIL 38/17	3050	5,69
ANKERRAIL 38/17	6000	7,90
ANKERRAIL 40/25	3050	7,00
ANKERRAIL 40/25	6000	13,98
ANKERRAIL 49/30	150	0,58
ANKERRAIL 49/30	300	1,15
ANKERRAIL 54/33	3050	17,54
ANKERRAIL 72/48	300	-
RAIL A4 + MOUSSE + ANKERS	5800	-

Beschikbaar in verzinkt of inox

Disponible en galva ou inoxyvable.

Available in galvanised or stainless steel



Hamerkopbout/ Ecrou tête marteau / bolts ancorails

Ref.	Type
HAMERKOPBOUT 28/15	M12 X 50
HAMERKOPBOUT 38/17	M12 X 40
HAMERKOPBOUT 38/17	M12 X 50
HAMERKOPBOUT 38/17	M16 X 40

Beschikbaar in verzinkt of inox

Disponible en galva ou inoxyvable.

Available in galvanised or stainless steel



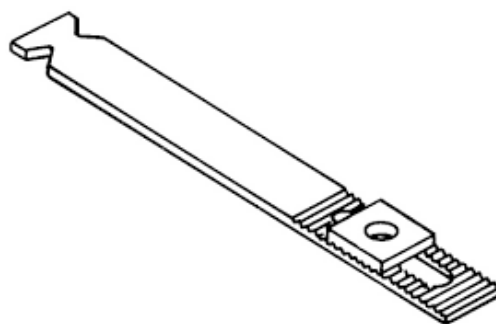
Metselwerk-anker / Ancrage de maçonnerie / Masonry anchor

Ref.	Lengte Logueur Length (mm)
METSELWERK-ANKER 28/15	85 mm
METSELWERK-ANKER 28/15	120 mm
METSELWERK-ANKER 28/15	180 mm
METSELWERK-ANKER 38/17	120 mm
METSELWERK-ANKER 38/17	180 mm



Bevestigingsrasterplaatje / Plaque de fixation de fixation / Fixing plate

Ref.	Lengte Logueur Length (mm)	kg/100
HKZ50	50	10
HKZ75	75	14
HKZ100	100	16
HKZ125	125	20
HKZ150	150	24
HKZ200	200	28



Z-plaatje verzinkt/ Plaque de fixation Z galva/ Fixation plate Z galva

Ref.	Type
Z-PLAATJE	Z-PL-40 X 8 X 8 WZ



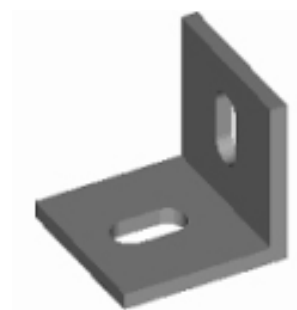
Lusbox / Boîte de boucle / Loop-box

Ref.	Lengte Logueur Length (mm)	Aantal lussen Nombre de boucle Amount of loops	kg/100.
LBOX60	160	1	20,00
LBOX80	160	1	20,60
LBOX100	160	1	20,80
LBOX120	160	1	20,90



Hoekijzer verzinkt / Equerre galva / Galvanised corner

Ref.	Afmeting Dimension Size (mm)	Sleuf Fente Slot (mm)	kg/1
HOEK80	80 x 80	12	0,65
HOEK80	80 x 80	16	0,65
HOEK 120	120 x 80	12	0,90
HOEK 120	120 x 120	12	1,10
HOEK 120	120 x 120	16	1,10



1

Hijs - & Transportsystemen /
Systemes De Transport & Levage /
Transport & Lifting Technology

2

Instortvoorzieningen /
Materiel De Fixation/
Fixing Technology

3

Verbindingstechnieken / Systemes
De Connection & Montage /
Connection & Mounting Technology

4

Kunststof / Distanciers -
Cales Et Accessoires /
Spacers And Accessoires

Ankerbox / Boîte d'attente / Rebar connections

Ref.	Type	Lengte Logueur Length (mm)
ANKERBOX ENKEL - 55	Ø 8/150	1250
ANKERBOX ENKEL - 55	Ø 8/200	1250
ANKERBOX ENKEL - 55	Ø 10/150	1250
ANKERBOX ENKEL - 55	Ø 10/200	1250
ANKERBOX ENKEL - 85	Ø 10/150	1250
ANKERBOX ENKEL - 85	Ø 10/200	1250
ANKERBOX ENKEL - 85	Ø 12/150	1250
ANKERBOX ENKEL - 85	Ø 12/200	1250
ANKERBOX DUBBEL - 120	Ø 8/150	1250
ANKERBOX DUBBEL - 120	Ø 10/150	1250
ANKERBOX DUBBEL - 120	Ø 12/150	1250
ANKERBOX DUBBEL - 150	Ø 8 /150	1250
ANKERBOX DUBBEL - 150	Ø 10/150	1250
ANKERBOX DUBBEL - 150	Ø 12/150	1250
ANKERBOX DUBBEL - 190	Ø 8/150	1250
ANKERBOX DUBBEL - 190	Ø 10/150	1250
ANKERBOX DUBBEL - 190	Ø 12/150	1250
ANKERBOX DUBBEL - 220	Ø 8/150	1250
ANKERBOX DUBBEL - 220	Ø 10/150	1250
ANKERBOX DUBBEL - 220	Ø 12/150	1250



Andere afmetingen op aanvraag.

Autres dimensions sur demande.

Other sizes on demand.



HTU-profielen met schuimstrip vulling / Rail d'ancrage HTU avec mousse / HTU anchor with foam strip

Ref.	Lengte Logueur Length (mm)
HTU 60 /22 /3	3000
HTU 60 /22 /6	3000

Anker type A / Coupleur type A / Coupler type A

Ref.	Type	Diam (mm)	Lengte Logueur Length (mm)	kg/100
CA-Ø 10/M12 X 400	COUPLER A	10	400	27,00
CA-Ø 12/M16 X 410	COUPLER A	12	410	38,00
CA-Ø 12/M16 X 600	COUPLER A	12	600	55,00
CA-Ø 12/M16 X 800	COUPLER A	12	800	75,00
CA-Ø 12/M16 X 1000	COUPLER A	12	1000	90,00
CA-Ø 16/M20 X 800	COUPLER A	16	800	130,00
CA-Ø 16/M20 X 1020	COUPLER A	16	1020	170,00
CA-Ø 16/M20 X 1440	COUPLER A	16	1440	240,00
CA-Ø 20/M24 X 715	COUPLER A	20	715	184,00
CA-Ø 20/M24 X 1000	COUPLER A	20	1000	265,00
CA-Ø 20/M24 X 1280	COUPLER A	20	1280	340,00
CA-Ø 20/M24 X 1800	COUPLER A	20	1800	477,00
CA-Ø 25/M30 X 1050	COUPLER A	25	1050	410,00
CA-Ø 25/M30 X 1500	COUPLER A	25	1500	585,00
CA-Ø 25/M30 X 2260	COUPLER A	25	2260	1550,00
CA-Ø 32/M42 X 1000	COUPLER A	32	1000	750,00
CA-Ø 32/M42 X 1400	COUPLER A	32	1400	972,00
CA-Ø 32/M42 X 2300	COUPLER A	32	2300	1550,00



Anker type E / Coupleur type E / Coupler type E

Ref.	Type	Diam (mm)	Lengte Logueur Length (mm)	kg/100
CE-Ø 12/M16 X 375	COUPLER E	12	375	31,00
CE-Ø 12/M16 X 575	COUPLER E	12	575	49,00
CE-Ø 12/M16 X 800	COUPLER E	12	800	70,00
CE-Ø 12/M16 X 1000	COUPLER E	12	1000	91,00
CE-Ø 12/M16 X 1500	COUPLER E	12	1500	136,00
CE-Ø 12/M16 X 2000	COUPLER E	12	2000	176,00
CE-Ø 12/M16 X 3000	COUPLER E	12	3000	198,00
CE-Ø 16/M20 X 520	COUPLER E	16	520	80,00
CE-Ø 16/M20 X 770	COUPLER E	16	770	117,00
CE-Ø 16/M20 X 1020	COUPLER E	16	1020	158,00
CE-Ø 16/M20 X 1440	COUPLER E	16	1440	220,00
CE-Ø 16/M20 X 2200	COUPLER E	16	2200	348,00
CE-Ø 16/M20 X 3000	COUPLER E	16	3000	368,00
CE-Ø 20/M24 X 665	COUPLER E	20	665	163,00
CE-Ø 20/M24 X 965	COUPLER E	20	965	231,00
CE-Ø 20/M24 X 1280	COUPLER E	20	1280	312,00
CE-Ø 20/M24 X 1800	COUPLER E	20	1800	446,00
CE-Ø 20/M24 X 2200	COUPLER E	20	2200	544,00
CE-Ø 20/M24 X 3000	COUPLER E	20	3000	580,00
CE-Ø 25/M30 X 1000	COUPLER E	25	1000	373,00
CE-Ø 25/M30 X 1500	COUPLER E	25	1500	567,00
CE-Ø 25/M30 X 2260	COUPLER E	25	2260	872,00
CE-Ø 25/M30 X 3000	COUPLER E	25	3000	899,00
CE-Ø 32/M42 X 1000	COUPLER E	32	1000	630,00
CE-Ø 32/M42 X 1400	COUPLER E	32	1400	882,00
CE-Ø 32/M42 X 2300	COUPLER E	32	2300	1460,00



Koppelmof / Manchon pour acier béton / Muff for concrete steel

Ref.	Diam (mm)	kg/1
MOF 12	12	0,72
MOF 16	16	1,21
MOF 20	20	1,93
MOF 25	25	2,94
MOF 32	32	6,53
MOF 40	40	8,48



1

Hijs - & Transportsystemen /
Systemes De Transport & Levage /
Transport & Lifting Technology

2

Instortvoorzieningen /
Materiel De Fixation /
Fixing Technology

3

Verbindingstechnieken / Systemes
De Connection & Montage /
Connection & Mounting Technology

4

Kunststof / Distancoers -
Cales Et Accessoires /
Spacers And Accessoires



Draadankers / Ancre de fil / Wire anchor

Ref.

DRAADANKERS UIT 8.8 KWALITEIT MET GEBORDE DRAADBUSSEN.
ANCRE DE FIL EN QUALITE 8.8 AVEC ECROU DE COUPLMENT FIXE
WIRE ANCHOR IN 8.8 WITH FIXED COUPLING NUT

Op aanvraag ook leverbaar met ronde bus.
Aan draadankers mag niet gelast worden.

Sur demande également disponible avec tube
ronde. Ce mat ne peut past être soudée.

On demand also available with round tube.
Wire anchors may not be welded.



Ankerbuis / Tube d'ancrage / Anchor tube

Ref.

Ref.

ANKERBUIS Ø 33 INW.	
ANKERBUIS Ø 36 INW.	
ANKERBUIS Ø 42 INW.	AFDEKKAP 42
ANKERBUIS Ø 45 INW.	
ANKERBUIS Ø 51 INW.	AFDEKKAP 51
ANKERBUIS Ø 55 INW.	
ANKERBUIS Ø 57 INW.	
ANKERBUIS Ø 60 INW.	AFDEKKAP 60
ANKERBUIS Ø 63 INW.	AFDEKKAP 63
ANKERBUIS Ø 70 INW.	
ANKERBUIS Ø 75 INW.	
ANKERBUIS Ø 80 INW.	AFDEKKAP 80
ANKERBUIS Ø 85 INW.	
ANKERBUIS Ø 90 INW.	
ANKERBUIS Ø 95 INW.	
ANKERBUIS Ø 100 INW.	AFDEKKAP 100
ANKERBUIS Ø 105 INW.	
ANKERBUIS Ø 110 INW.	
ANKERBUIS Ø 115 INW.	
ANKERBUIS Ø 120 INW.	
ANKERBUIS Ø 125 INW.	

Standaardlengte 6 meter
Longueur standard 6 mètre
Standard length 6 meter

Sandwichplaatverankering / Ancres Sandwich / Sandwich Anchors

Type V1



Ref.	Ø (mm)	Hoogte Hauteur Height (mm)
SPL-V1	5	160
SPL-V1	5	180
SPL-V1	5	200
SPL-V1	6.5	160
SPL-V1	6.5	180
SPL-V1	6.5	200
SPL-V1	6.5	220
SPL-V1	6.5	240
SPL-V1	6.5	260
SPL-V1	8	220
SPL-V1	8	240
SPL-V1	8	260
SPL-V1	8	280
SPL-V1	8	300
SPL-V1	10	320
SPL-V1	10	340
SPL-V1	10	360

Type V2



Ref.	Ø (mm)	Hoogte Hauteur Height (mm)
SPL-V2	5	160
SPL-V2	5	180
SPL-V2	5	200
SPL-V2	6.5	160
SPL-V2	6.5	180
SPL-V2	6.5	200
SPL-V2	6.5	220



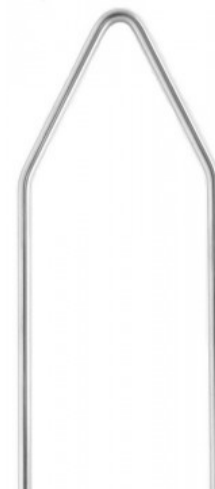
Type U

Ref.	ø (mm)	Hoogte Hauteur Heighth (mm)
SPL-U	3	120
SPL-U	3	140
SPL-U	3	160
SPL-U	3	180
SPL-U	3	200
SPL-U	3	220
SPL-U	3	240
SPL-U	4	160
SPL-U	4	180
SPL-U	4	200
SPL-U	4	220
SPL-U	4	240
SPL-U	4	260
SPL-U	4	280
SPL-U	4	300
SPL-U	5	200
SPL-U	5	240
SPL-U	5	260
SPL-U	5	280
SPL-U	5	300
SPL-U	5	320
SPL-U	5	340



Type L

Ref.	ø (mm)	Hoogte Hauteur Heighth (mm)
SPL-L	4	160
SPL-L	4	180
SPL-L	4	200
SPL-L	4	220
SPL-L	4	250
SPL-L	5	200
SPL-L	5	250
SPL-L	5	280
SPL-L	5	320
SPL-L	5	360



Type Δ

Ref.	ø mm	Hoogte Hauteur Heighth (mm)
SPL- Δ	4	180
SPL-Δ	4	200
SPL-Δ	4	220
SPL-Δ	4	240
SPL-Δ	4	250

1

Hijs - & Transportsystemen /
Systemes De Transport & Levage /
Transport & Lifting Technology

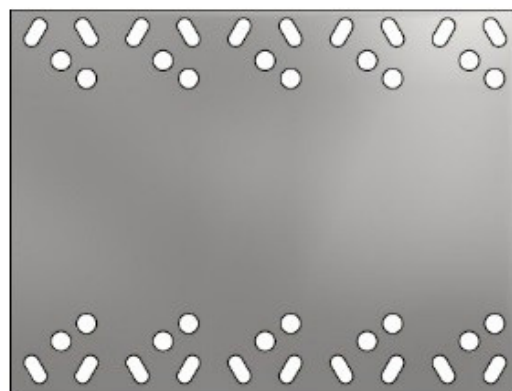
2

Instortvoorzieningen /
Materiel De Fixation/
Fixing Technology

3

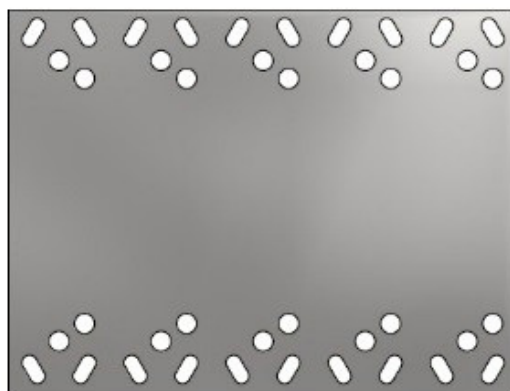
Verbindingstechnieken / Systemes
De Connection & Montage /
Connection & Mounting Technology

4

Kunststof / Distanciers -
Cales Et Accessoires /
Spacers And Accessoires

Plaat dikte 1,5 mm / Epaisseur plaque 1,5 mm / Plate 1,5 mm thickness

Ref.	Dikte Epaisseur Thickness (mm)	L (mm)	ØA (mm)	Kg/1
SP15150080	1.5	150	80	14,00
SP15150120	1.5	150	120	21,00
SP15150160	1.5	150	160	28,00
SP15150200	1.5	150	200	33,00
SP15150240	1.5	150	240	42,00
SP15175080	1.5	175	80	16,00
SP15175120	1.5	175	120	25,00
SP15175160	1.5	175	160	33,00
SP15175200	1.5	175	200	41,00
SP15175240	1.5	175	240	45,00
SP15175280	1.5	175	280	54,00
SP15175320	1.5	175	320	65,00
SP15200080	1.5	200	80	19,00
SP15200120	1.5	200	120	29,00
SP15200160	1.5	200	160	38,00
SP15200200	1.5	200	200	48,00
SP15200240	1.5	200	240	57,00
SP15200280	1.5	200	280	67,00
SP15200320	1.5	200	320	76,00
SP15200360	1.5	200	360	80,00
SP15200400	1.5	200	400	88,00
SP15225080	1.5	225	80	22,00
SP15225120	1.5	225	120	32,00
SP15225160	1.5	225	160	42,00
SP15225200	1.5	225	200	54,00
SP15225240	1.5	225	240	63,00
SP15225280	1.5	225	280	75,00
SP15225320	1.5	225	320	82,00
SP15225360	1.5	225	360	97,00
SP15225400	1.5	225	400	108,00
SP15260080	1.5	260	80	24,00
SP15260120	1.5	260	120	36,00
SP15260160	1.5	260	160	48,75
SP15260200	1.5	260	200	60,75
SP15260240	1.5	260	240	72,75
SP15260280	1.5	260	280	86,25
SP15260320	1.5	260	320	98,25
SP15260360	1.5	260	360	111,75
SP15260400	1.5	260	400	123,00



Plaat dikte 2 mm / Epaisseur plaque 2 mm / Plate 2 mm thickness

Ref.	Dikte Epaisseur Thickness (mm)	L (mm)	ØA (mm)	Kg/1
SP20175080	2	175	80	22,00
SP20175120	2	175	120	32,00
SP20175160	2	175	160	43,00
SP20175200	2	175	200	49,00
SP20175240	2	175	240	64,00
SP20175280	2	175	280	75,00
SP20175320	2	175	320	79,00
SP20175360	2	175	360	99,00
SP20175400	2	175	400	111,00
SP20200080	2	200	80	25,00
SP20200120	2	200	120	37,00
SP20200160	2	200	160	52,00
SP20200200	2	200	200	62,00
SP20200240	2	200	240	75,00
SP20200280	2	200	280	86,00
SP20200320	2	200	320	99,00
SP20200360	2	200	360	110,00
SP20225080	2	225	80	28,00
SP20225120	2	225	120	42,00
SP20225160	2	225	160	56,00
SP20225200	2	225	200	70,00
SP20225240	2	225	240	85,00
SP20225280	2	225	280	97,00
SP20225320	2	225	320	113,00
SP20225360	2	225	360	128,00
SP20225400	2	225	400	141,00
SP20260080	2	260	80	32,00
SP20260120	2	260	120	48,00
SP20260160	2	260	160	65,00
SP20260200	2	260	200	81,00
SP20260240	2	260	240	97,00
SP20260280	2	260	280	115,00
SP20260320	2	260	320	131,00
SP20260360	2	260	360	149,00
SP20260400	2	260	400	164,00
SP20280080	2	280	80	34,00
SP20280120	2	280	120	51,00
SP20280160	2	280	160	68,00
SP20280200	2	280	200	86,00
SP20280240	2	280	240	104,00
SP20280280	2	280	280	120,00
SP20280320	2	280	320	137,00
SP20300080	2	300	80	37,00
SP20300120	2	300	120	56,00
SP20300160	2	300	160	74,00
SP20300200	2	300	200	92,00
SP20300240	2	300	240	110,00
SP20300280	2	300	280	129,00
SP20300320	2	300	320	148,00
SP20300360	2	300	360	168,00
SP20300400	2	300	400	276,00

1

Hijis - & Transportsystemen /
Systemes De Transport & Levage /
Transport & Lifting Technology

2

Instortvoorzieningen /
Materiel De Fixation/
Fixing Technology

3

Verbindingstechnieken/ Systemes
De Connection & Montage /
Connection & Mounting Technology

4

Kunststof / Distanciers -
Cales Et Accessoires /
Spacers And Accessoires



Diverse
Divers
Various

1

Hijs - & Transportsystemen /
Systemes De Transport & Levage /
Transport & Lifting Technology

2

Instortvoorzieningen /
Materiel De Fixation /
Fixing Technology

3

Verbindingstechnieken / Systemes
De Connection & Montage /
Connection & Mounting Technology

4

Kunststof / Distanciers -
Cales Et Accessoires /
Spacers And Accessoires

Driekantlijst / Chanfrein/ Chamfer list

Ref.	Type	Schuine zijde Côté incliné Slanted side (mm)	Lengte Longueur Length (mm)	Mtr/bundel Mtr/emballage Mtr/ bundle
DRIEKANT-6 X 6	6 X 6	8	2500	100
DRIEKANT-10 X 10	10 X 10	15	2500	100
DRIEKANT-15 X 15	15 X 15	21	2500	100
DRIEKANT-20 X 20	20 X 20	28	2500	100
DRIEKANT-25 X 25	25 X 25	34	2500	100
DRIEKANT-30 X 30	30 X 30	41	2500	100



Driekantlijst met flens/ Chanfrein avec bord / Chamfer list with nailing frame

Ref.	Type	Schuine zijde Côté incliné Slanted side mm	Lengte Longueur Length mm	Mtr/bundel Mtr/emballage Mtr/ bundle
DRIEKANT-L10 X 10	10 X 10	14	2500	100
DRIEKANT-L15 X 15	15 X 15	21	2500	100
DRIEKANT-L20 X 20	20 X 20	25	2500	100
DRIEKANT-L25 X 25	25 X 25	34	2500	50
DRIEKANT-L30 X 30	30 X 30	41	2500	50



Driekantlijst vol / Chanfrein plein / Full chamfer list

Ref.	Type	Schuine zijde Côté incliné Slanted side mm	Lengte Longueur Length (mm)	Mtr/bundel Mtr/emballage Mtr/ bundle
DRIEKANT-MASSIEF X 6	6 X 6	9	2500	100
DRIEKANT-MASSIEF X 10	10 X 10	14	2500	100
DRIEKANT-MASSIEF X 15	15 X 15	21	2500	100
DRIEKANT-MASSIEF X 20	20 X 20	28	2500	100
DRIEKANT-MASSIEF X 25	25 X 25	34	2500	100
DRIEKANT-MASSIEF X 30	30 X 30	41	2500	100



Stalen driekantlijst / Chanfrein acier / Steel chamfer

Ref.	Type	Lengte Longueur Length (mm)
STALEN DKL 7x7x3m	7 x 7 x 9	3000
STALEN DKL 10x10x3m	10 x 10 x 14	3000
STALEN DKL 10x10x3.5m	10 X 10 X 14	3500
STALEN DKL 10x10x4m	10 X 10 X 14	4000
STALEN DKL 15x15x3m	15 X 15 X 21	3000
STALEN DKL 15x15x3.5m	15 X 15 X 21	3500
STALEN DKL 15x15x4m	15 X 15 X 21	4000
STALEN DKL 20x20x3m	20 X 20 X 28	3000
STALEN DKL 20x20x3.5m	20 X 20 X 28	3500
STALEN DKL 20x20x4m	20 X 20 X 28	4000
STALEN DKL 25x25x3m	25 X 25 X 35	3000
STALEN DKL 25x25x3.5m	25 X 25 X 35	3500
STALEN DKL 25x25x4m	25 X 25 X 35	4000



Stalen driekantlijst met magneet / Acier triangulaire aimanté / Magnetic chamfer

Ref.	Type	Lengte Longueur Length (mm)
STALEN DKLM 10x10x3.5m	10 X 10 X 14	3500
STALEN DKLM 10x10x4m	10 X 10 X 14	4000
STALEN DKLM 15x15x3m	15 X 15 X 21	3000
STALEN DKLM 15x15x3.5m	15 X 15 X 21	3500
STALEN DKLM 15x15x4m	15 X 15 X 21	4000
STALEN DKLM 20x20x3m	20 X 20 X 28	3000
STALEN DKLM 20x20x3.5m	20 X 20 X 28	3500
STALEN DKLM 20x20x4m	20 X 20 X 28	4000
STALEN DKLM 25x25x3m	25 X 25 X 35	3000
STALEN DKLM 25x25x3.5m	25 X 25 X 35	3500
STALEN DKLM 25x25x4m	25 X 25 X 35	4000



Driekantlijst PE / Chanfrein Souple PE / Flexibel Chamfer PE

Ref.	Type mm	Schuine zijde Côté incliné Slanted side (mm)	Lengte Longueur Length (mm)	Mtr/bundel Mtr/emballage Mtr/ bundle
DRIEKANTLIJST-PE X 10	10 X 10	15,5	2500	100
DRIEKANTLIJST-PE X 15	15 X 15	21	2500	100



Driekantlijst PE met spijkerflens/ Chanfrein Souple PE avec bord/ Flexibel Chamfer PE with nalingframe

Ref.	Type mm	Schuine zijde Côté incliné Slanted side (mm)	Lengte Longueur Length (mm)	Mtr/bundel Mtr/emballage Mtr/ bundle
DRIEKANTLIJST-PE X L10	L10 X 10	14,2	2500	100
DRIEKANTLIJST-PE X L15	L15 X 15	21,2	2500	50



Hoekbescherming / Angle de Protection/ Protection angle

Ref.	Afmeting Dimension Dimension (mm)	kg/1
TRANSPORTHOEK	120 X 120 X 135	0,19



Stapelplaat / Cale de stockage / Piling plate

Ref.	Afmeting Dimension Dimension (mm)	kg/1
STAPELPLAAT	150 X 60 X 12,5	0,027



1

Hijs - & Transportsystemen /
Systemes De Transport & Levage /
Transport & Lifting Technology

2

Instortvoorzieningen /
Materiel De Fixation /
Fixing Technology

3

Verbindingstechnieken / Systemes
De Connection & Montage /
Connection & Mounting Technology

4

Kunststof / Distanciers -
Cales Et Accessoires /
Spacers And Accessoires

Dekkingafstandhouder pvc uni / Ecarteurs pvc uni / pvc uni spacer

Ref.	Dekking Couverture Coverage (mm)	Voor diam Pour diam For diam (mm)
UNI 12/15	15	4-10
UNI 12/20	20	6-12
UNI 12/25	25	6-12
UNI 12/30	30	6-12
UNI 12/35	35	6-12
UNI 14/40	40	7-14
UNI 14/50	50	7-14
UNI 20/20	20	12-20
UNI 20/25	25	12-20
UNI 20/30	30	12-20
UNI 20/35	35	12-20
UNI 20/40	40	12-20
UNI 20/50	50	12-20
UNI 20/60	60	12-20
UNI 20/75	75	12-20



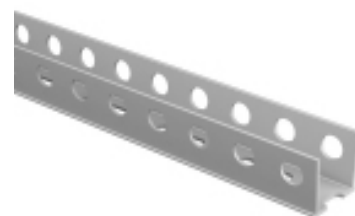
Lijnafstandhouder pvc open / Ecarteur pvc ouvert / pvc spacer open

Ref.	Dekking Couverture Coverage (mm)	Lengte Longueur Length (m)
TRUC-OPEN-15	15	2
TRUC-OPEN-20	20	2
TRUC-OPEN-25	25	2
TRUC-OPEN-30	30	2
TRUC-OPEN-35	35	2
TRUC-OPEN-40	40	2
TRUC-OPEN-50	50	2
TRUC-OPEN-60	60	2



Lijnafstandhouder pvc dicht / Ecarteur pvc fermé / pvc spacer closed

Ref.	Dekking Couverture Coverage (mm)	Lengte Longueur Length (m)
TRUC-DICHT-15	15	2
TRUC-DICHT-20	20	2
TRUC-DICHT-25	25	2
TRUC-DICHT-30	30	2
TRUC-DICHT-35	35	2
TRUC-DICHT-40	40	2
TRUC-DICHT-50	50	2
TRUC-OPEN-60	60	2



Stalen hoeklijn met doken / Ligne d'angle avec pattes d'ancrage / L-profil with anchors

Ref.	Type
HOEKLIJNEN	50 x 5
HOEKLIJNEN	60 X 6
HOEKLIJNEN	80 X 8
HOEKLIJNEN	100 X 8





**Wandafstandhouder kruisvoet/ Ecarteur double mur “kruisvoet” /
Double-wall spacer “kruisvoet”**

Ref.	dia	Lengte Longueur Length (mm)
WKV-08-180	8	180
WKV-08-200	8	200
WKV-08-220	8	220
WKV-08-240	8	240
WKV-08-250	8	250
WKV-08-270	8	270
WKV-08-280	8	280
WKV-08-290	8	290
WKV-08-300	8	300
WKV-08-310	8	310
WKV-08-320	8	320
WKV-08-340	8	340
WKV-08-350	8	350
WKV-08-360	8	360
WKV-08-390	8	390
WKV-08-400	8	400
WKV-10-180	10	180
WKV-10-200	10	200
WKV-10-220	10	220
WKV-10-240	10	240
WKV-10-250	10	250
WKV-10-270	10	270
WKV-10-280	10	280
WKV-10-290	10	290
WKV-10-300	10	300
WKV-10-310	10	310
WKV-10-320	10	320
WKV-10-340	10	340
WKV-10-350	10	350
WKV-10-360	10	360
WKV-10-390	10	390
WKV-10-400	10	400

1Hijs - & Transportsystemen /
Systemes De Transport & Levage /
Transport & Lifting Technology**2**Instortvoorzieningen /
Materiel De Fixation/
Fixing Technology**3**Verbindingstechnieken/ Systemes
De Connection & Montage /
Connection & Mounting Technology**4**Kunststof / Distanciers -
Cales Et Accessoires /
Spacers And Accessoires

Wandafstandhouder met voet/Ecarteur double mur avec pied / Double-wall spacer "foot"

Ref.	dia	Lengte Longueur Length (mm)
WV-08-180	8	180
WV-08-200	8	200
WV-08-220	8	220
WV-08-240	8	240
WV-08-250	8	250
WV-08-270	8	270
WV-08-280	8	280
WV-08-290	8	290
WV-08-300	8	300
WV-08-310	8	310
WV-08-320	8	320
WV-08-340	8	340
WV-08-350	8	350
WV-08-360	8	360
WV-08-390	8	390
WV-08-400	8	400
WV-10-180	10	180
WV-10-200	10	200
WV-10-220	10	220
WV-10-240	10	240
WV-10-250	10	250
WV-10-270	10	270
WV-10-280	10	280
WV-10-290	10	290
WV-10-300	10	300
WV-10-310	10	310
WV-10-320	10	320
WV-10-340	10	340
WV-10-350	10	350
WV-10-360	10	360
WV-10-390	10	390
WV-10-400	10	400

Wandafstandhouder met dwarsstang / Ecarteur croix / Wall spacer with cross bar

Ref.	dia	Lengte Longueur Length (mm)
WD-08-180	8	180
WD-08-200	8	200
WD-08-220	8	220
WD-08-240	8	240
WD-08-250	8	250
WD-08-270	8	270
WD-08-280	8	280
WD-08-290	8	290
WD-08-300	8	300
WD-08-310	8	310
WD-08-320	8	320
WD-08-340	8	340
WD-08-350	8	350
WD-08-360	8	360
WD-08-390	8	390
WD-08-400	8	400
WD-10-180	10	180
WD-10-200	10	200
WD-10-220	10	220
WD-10-240	10	240
WD-10-250	10	250
WD-10-270	10	270
WD-10-280	10	280
WD-10-290	10	290
WD-10-300	10	300
WD-10-310	10	310
WD-10-320	10	320
WD-10-340	10	340
WD-10-350	10	350
WD-10-360	10	360
WD-10-390	10	390
WD-10-400	10	400



Trapneus / Nez de marche / Stair nose

Ref.	Afmeting Dimension Dimension (mm)	Lengte Longueur Length
TRAPNEUS ZWART	42 x 16	29 lm/rol

1

Hijs - & Transportsystemen /
Systemes De Transport & Levage /
Transport & Lifting Technology

2

Instortvoorzieningen /
Materiel De Fixation /
Fixing Technology

3

Verbindingstechnieken / Systemes
De Connection & Montage /
Connection & Mounting Technology

4

Kunststof / Distanciers -
Cales Et Accessoires /
Spacers And Accessoires

Afstandhouder duizendpoot / Ecarteur mille-pattes / Spacer thousand paw

Ref.	Dekking Couverture Coverage (mm)	Lengte Longueur Length (m)	Stuks/ bundel Pieces / emballage Pieces / bundle
AFDP/15/100	15	2	100
AFDP/20/100	20	2	100
AFDP/25/100	25	2	100
AFDP/30/100	30	2	100
AFDP/35/100	35	2	100
AFDP/40/100	40	2	100
AFDP/45/100	45	2	50
AFDP/50/100	50	2	50



Ook verkrijgbaar op lengte 2 meter / aussi en longueur 2 metre / also on length 2 meter

Afstandhouder ZZSVN / Ecarteur ZZSVN / Spacer ZZSVN

Ref.	Dekking Couverture Coverage (mm)	Lengte Longueur Length (m)	Stuks/ bundel Pieces / emballage Pieces / bundle
AFZZSVN/15	15	2	100
AFZZSVN/20	20	2	100
AFZZSVN/25	25	2	100
AFZZSVN/30	30	2	100
AFZZSVN/35	35	2	80
AFZZSVN/40	40	2	80
AFZZSVN/45	45	2	80
AFZZSVN/50	50	2	80
AFZZSVN/55	55	2	82
AFZZSVN/60	60	2	82
AFZZSVN/65	65	2	82



Ook verkrijgbaar op lengte 0,8 meter / aussi en longueur 0,8 metre / also on length 0,8

Afstandhouder T-turn / Ecarteur T-turn / Spacer T-turn

Ref.	Dekking Couverture Coverage (mm)	Voor diam Pourdiam For diam (mm)	Stuks / zak Pieces / sac Pieces / bag
T-TURN-20	20	6 - 20	500
T-TURN-25	25	6 - 20	500
T-TURN-30	30	6 - 20	500
T-TURN-35	35	6 - 20	500
T-TURN-40	40	6 - 20	400
T-TURN-50	50	6 - 20	375



Afstandhouder ASK / Ecarteur ASK / Spacer ASK

Ref.	Dekking / couverture / coverage	Voor diam Pourdiam For diam (mm)	Stuks / zak Pièces / sac Pieces / bag
ASK 10	10	4-16	1000
ASK 15	15	4-16	1000
ASK 20	20	4-16	500
ASK 25	25	4-16	500
ASK 30	30	4-16	250
ASK 35	35	4-16	250
ASK 40	40	4-16	250
ASK 45	45	4-16	125
ASK 50	50	4-16	125



Afstandhouder type ZZ / Ecarteur ZZ / Spacer ZZ

Ref.	Hoogte Hauteur Height (mm)	Stuks/pallet Pièces/palette Pieces/pallet	kg/pallet kg/palette kg/pallet
Z-ZIG ZAG 020 MM	20	3600	1307
Z-ZIG ZAG 030 MM	30	3600	1400
Z-ZIG ZAG 040 MM	40	3600	1443
Z-ZIG ZAG 050 MM	50	2400	1089
Z-ZIG ZAG 060 MM	60	2400	1132
Z-ZIG ZAG 070 MM	70	2400	1173
Z-ZIG ZAG 080 MM	80	2000	1022
Z-ZIG ZAG 090 MM	90	2000	1058
Z-ZIG ZAG 100 MM	100	2000	1094
Z-ZIG ZAG 110 MM	110	1600	912
Z-ZIG ZAG 120 MM	120	1600	941
Z-ZIG ZAG 130 MM	130	1600	970
Z-ZIG ZAG 140 MM	140	1200	762
Z-ZIG ZAG 150 MM	150	1200	782
Z-ZIG ZAG 160 MM	160	1200	804
Z-ZIG ZAG 180 MM	180	1200	1030
Z-ZIG ZAG 200 MM	200	800	732
Z-ZIG ZAG 220 MM	220	800	760
Z-ZIG ZAG 240 MM	240	800	788
Z-ZIG ZAG 260 MM	260	600	702
Z-ZIG ZAG 280 MM	280	450	559
Z-ZIG ZAG 300 MM	300	450	579
Z-ZIG ZAG 320 MM	320	300	416
Z-ZIG ZAG 340 MM	340	300	451
Z-ZIG ZAG 360 MM	360	300	466
Z-ZIG ZAG 380 MM	380	300	481
Z-ZIG ZAG 400 MM	400	300	496



Verzinkte deugel / Goujon galvanisé / Galvanised dowel

Ref.	Lengte Longueur Length (mm)	Ø (mm)	kg/l
DEUVEL-20-300	300	20	0,62
DEUVEL-20-350	350	20	0,72
DEUVEL-20-400	400	20	0,82
DEUVEL-20-500	500	20	1,02
DEUVEL-22-300	300	22	0,91
DEUVEL-22-350	350	22	1,02
DEUVEL-22-400	400	22	1,22
DEUVEL-22-500	500	22	1,52
DEUVEL-30-300	300	30	1,70
DEUVEL-30-350	350	30	1,98
DEUVEL-30-400	400	30	2,26
DEUVEL-30-500	500	30	2,54



1

Hijs - & Transportsystemen /
Systemes De Transport & Levage /
Transport & Lifting Technology

2

Instortvoorzieningen /
Materiel De Fixation /
Fixing Technology

3

Verbindingstechnieken / Systemes
De Connection & Montage /
Connection & Mounting Technology

4

Kunststof / Distanciers -
Cales Et Accessoires /
Spacers And Accessoires

Kunststof glijbuis / Fourreau PVC / PVC sleeve

Ref.	Lengte (mm)	Ø (mm)	kg/1
GLIJBUIS PVC	170	20	0,04
GLIJBUIS PVC	200	20	0,04
GLIJBUIS PVC	220	20	0,04
GLIJBUIS PVC	170	22	0,04
GLIJBUIS PVC	200	22	0,05
GLIJBUIS PVC	220	30	0,05
GLIJBUIS PVC	170	30	0,05
GLIJBUIS PVC	220	30	0,05



Kunststof glijbuis ovaal/ Fourreau ovale PVC / Ovale PVC sleeve

Ref.	Lengte / Longueur / Length (mm)	Ø (mm)	kg/1
GLIJBUIS PVC	120	12 x 30	0,04



Draadbinder / Fil à ligaturer / Duet clip

Ref.	Ø (mm)	Kg/100
FIX6/12	06-10/10-12	0,30
FIX6	06-10/14-16	0,33
FIX6/20	06-10/18-20	0,37



Montageplaat / Cale d'épaisseur / Shim pad

Ref.	Dikte / Epaisseur / Thickness (mm)	Afmeting / Dimension / Dimension (mm)	Stuks / u-zak / Pieces / u-sac / Pieces / u-bag
MPL-Z-2	2	70 x 70	1000
MPL-Z-3	3	70 x 70	1000
MPL-Z-5	5	70 x 70	500
MPL-Z-7	7	70 x 70	500
MPL-Z-9	9	70 x 70	250
MPL-Z-10	10	70 x 70	250
MPL-Z-15	15	70 x 70	200
MPL-Z-20	20	70 x 70	150
MPL-Z-25	25	70 x 70	100
MPL-Z-30	30	70 x 70	100



Montage plaat U-vorm / Cale d'épaisseur découpé / Shim pad with sleeve

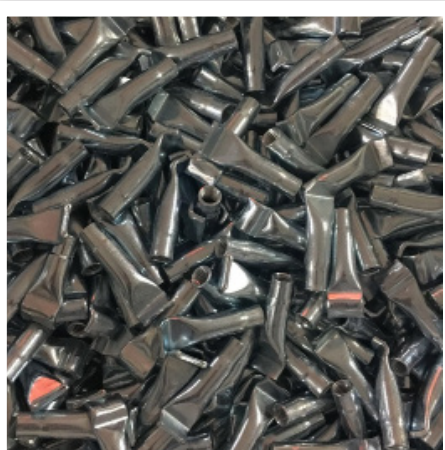
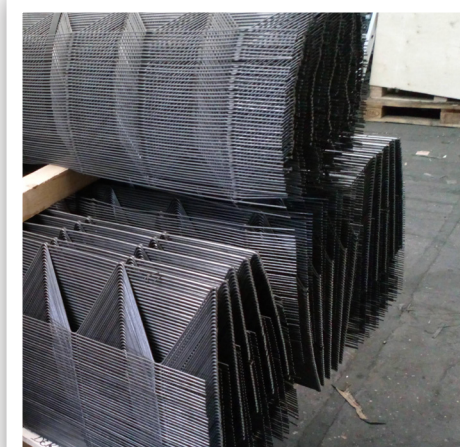
Ref.	Dikte / Epaisseur / Thickness (mm)	Afmeting / Dimension / Dimension (mm)	Stuks / u-zak / Pieces / u-sac / Pieces / u-bag
MPL-U-2	2	70 x 70	1000
MPL-U-3	3	70 x 70	1000
MPL-U-5	5	70 x 70	500
MPL-U-7	7	70 x 70	500
MPL-U-9	9	70 x 70	250
MPL-U-10	10	70 x 70	250
MPL-U-15	15	70 x 70	200
MPL-U-20	20	70 x 70	150
MPL-U-25	25	70 x 70	100
MPL-U-30	30	70 x 70	100





ADI concrete solutions

More than building materials



Molendeinde 54+58
B-9200 Dendermonde

www.adics.be
info@adics.be

Tel: +32 52 21 31 97
Fax: +32 52 43 01 44